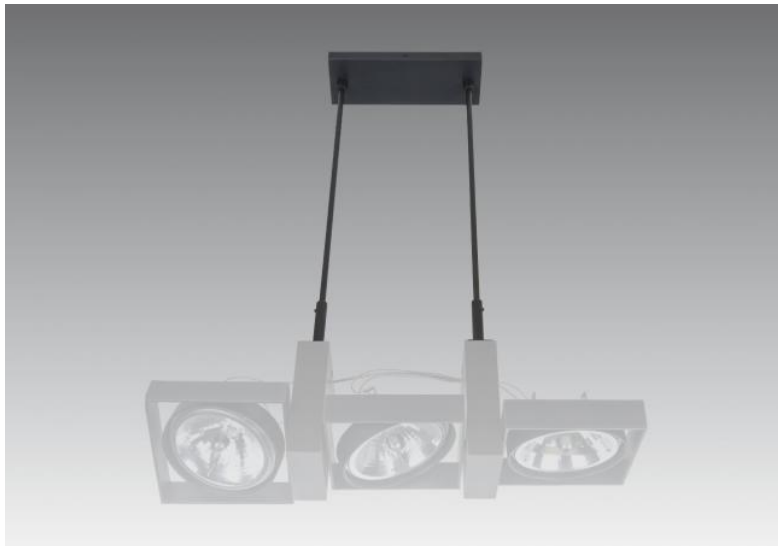
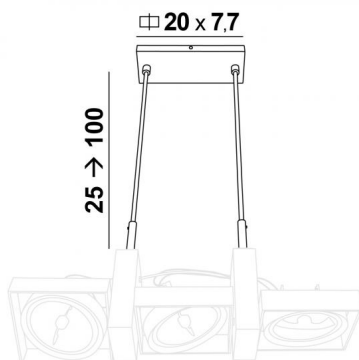




## SARGAS 3 SUSPENSION



SARGAS 3 en bronze griffé monté sur une SARGAS 3 SUSPENSION



Système de suspension réglable pour ajouter à un plafonnier SARGAS 3 pour le placer en suspension

### DIMENSIONS HORS-TOUT

L20 x 7,7cm H25→100cm

### BASE

20 x 7,7 x 1,8cm

### DONNÉES TECHNIQUES

#### Cette suspension comprend :

Une base au plafond avec patère de fixation (plan en PDF)

Deux jeux de deux tubes télescopiques

Hauteur réglable lors du montage

Sur demande il est possible d'obtenir des tubes plus longs

### FINITIONS DES MÉTAUX DISPONIBLES ET CODES



29 - Bronze griffé - 5479 029



32 - Chrome satiné - 5479 032

