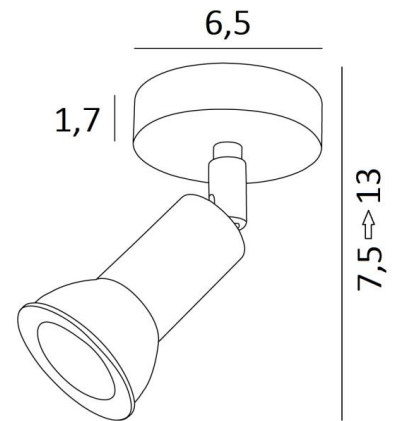




MERCURE ST



MERCURE ST en bronze griffé



MERCURE ST est un spot placé sur une petite base ronde

Ce plafonnier est discret et facile à installer. Il est incontournable pour ajouter plus de luminosité à votre intérieur. Pour augmenter son efficacité, il existe sur le marché des ampoules GU10 de très grande puissance et dimmables

MERCURE est un spot minimaliste qui entoure au plus près la douille et la partie inférieure de l'ampoule. Ce spot est proposé dans une jolie gamme de dix modèles avec de un à six spots répartis sur des bases rondes, carrées ou rectangulaires. Le succès de cette gamme est prodigieux et ne se dément toujours pas

DIMENSIONS HORS-TOUT

Ø6,5cm H7,5→13cm

BASE

Ø6,5 x 1,7cm

DONNÉES TECHNIQUES

Un spot monté sur une rotule 360°

Dimension du spot : Ø3cm L4,5cm

Une douille GU10

Pas de convertisseur, ce plafonnier fonctionne directement sur le 230V

Plafonnier dimmable

Une patère pour fixer la base au plafond ([plan en PDF](#))

FINITIONS DES MÉTAUX DISPONIBLES ET CODES



01 - Blanc structuré - 5168 001



20 - Laiton poli - 5168 020



29 - Bronze griffé - 5168 029



32 - Chrome satiné - 5168 032

