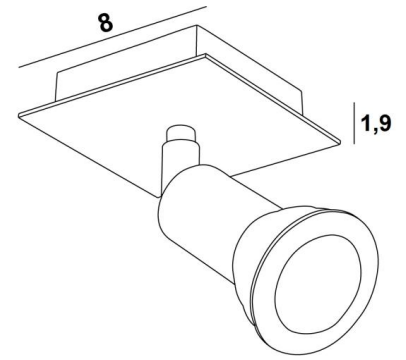




MERCURE 1



MERCURE 1 en laiton poli et laiton satiné. Finitions du métal : code 20

MERCURE 1 est un spot placé sur une petite base carrée

Ce plafonnier est discret et facile à installer. Il est incontournable pour ajouter plus de luminosité à votre intérieur. Pour augmenter son efficacité, il existe sur le marché des ampoules GU10 de très grande puissance et dimmables

MERCURE est un spot minimaliste qui entoure au plus près la douille et la partie inférieure de l'ampoule. Ce spot est proposé dans une jolie gamme de dix modèles avec de un à six spots répartis sur des bases rondes, carrées ou rectangulaires. Le succès de cette gamme est prodigieux et ne se dément toujours pas. La base est embellie par une belle plaque débordante, robuste et très décorative

DIMENSIONS HORS-TOUT

#8cm H7,5→13cm

BASE

Plaque : #8cm

Boîtier : #6 x 1,9cm

DONNÉES TECHNIQUES

Un spot monté sur une rotule 360°

Dimension du spot : Ø3cm L4,5cm

Une douille GU10

Pas de convertisseur, ce plafonnier fonctionne directement sur le 230V

Plafonnier dimmable

Une patère pour fixer la base au plafond ([plan en PDF](#))

FINITIONS DES MÉTAUX DISPONIBLES ET CODES

	01 - Blanc structuré - 5161 001
	20 - Laiton poli - 5161 020
	25 - Laiton satiné - 5161 025
	28 - Bronze léger - 5161 028
	29 - Bronze griffé - 5161 029
	32 - Chrome satiné - 5161 032



LIGHTING COLLECTION