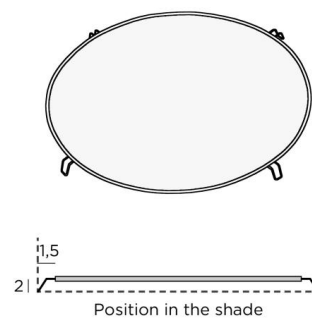
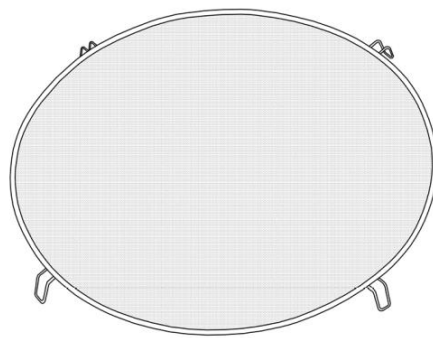




## DIFFUSEUR avec CROCHETS



Diffuseur avec crochets en Polycristal (matière de catégorie 1)

Il existe quatre types de diffuseur

Le **DIFFUSEUR avec CROCHETS** est réalisable pour TOUS les modèles d'abat-jour à partir de 20cm mais avec un maximum de 60cm, quelles que soient leurs formes (RONDS, CARRÉS, RECTANGLES ou OVALES)

Le diffuseur a pour fonction principale de masquer la ou les ampoules présentes dans l'abat-jour. De plus, le **Polycristal**, matière blanche, opaline et translucide qui constitue le diffuseur, répartit la lumière sur toute sa surface pour dégager une luminosité régulière et homogène

Nous vous proposons trois autres types de diffuseur étudiés pour les autres formes d'abat-jour

### DONNÉES TECHNIQUES

Il est constitué d'un cercle avec quatre petits crochets (ou plus) qui viendront se pincer entre la carcasse et le tissu dans le bas de l'abat-jour.

Du fait de la force exercée par les crochets sur le bordage de l'abat-jour, le diamètre maximum conseillé est de 60cm.

Il est recouvert de Polycristal, blanc et translucide

