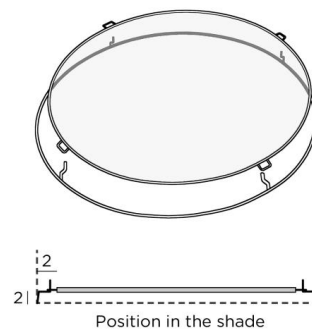
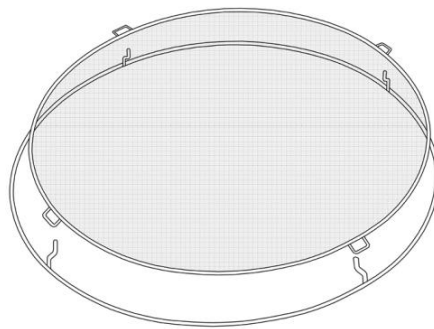




DIFFUSEUR avec OEILLETS



Diffuseur avec œillets en Polycristal (matière de catégorie 1)

Il existe quatre types de diffuseur

Le **DIFFUSEUR avec OEILLETS** est réalisable pour TOUS les modèles d'abat-jour à partir de 20cm, quelles que soient leurs formes (RONDS, CARRÉS, RECTANGLES ou OVALES)

Le diffuseur a pour fonction principale de masquer la ou les ampoules présentes dans l'abat-jour. De plus, le **Polycristal**, matière blanche, opaline et translucide qui constitue le diffuseur, répartit la lumière sur toute sa surface pour dégager une luminosité régulière et homogène

Nous vous proposons trois autres types de diffuseur étudiés pour les autres formes d'abat-jour

DONNÉES TECHNIQUES

Le diffuseur est un cercle muni de 4 à 6 œillets qui vont se déposer sur des petits crochets soudés sur la carcasse inférieure de l'abat-jour.

Il est recouvert de Polycristal, blanc et translucide. Nous pouvons réaliser un diffuseur avec œillets avec un diamètre maximum de 150cm

