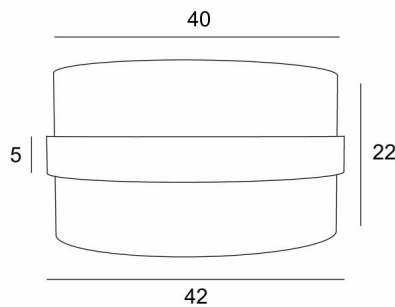




## ABAT-JOUR TOUYA 40



Abat-jour TOUYA 40 en Raphia nature (tissu de catégorie 3) avec anneau en Raphia banane



**Abat-jour TOUYA 40** est un abat-jour cylindrique de 40cm de diamètre qui apporte élégance, couleurs et une belle présence dans votre déco. Le choix et l'association de deux matières est un "plus" qui enrichi votre suspension

Un **abat-jour TOUYA 40** possède une attache pour être placé uniquement sur une douille E27, il convient dès lors de choisir une suspension avec E27 et sa bague de fixation

Il est équipé d'un diffuseur intégral qui le ferme entièrement dans le bas et nous vous proposons cinq tailles différentes

Avec un superbe abat-jour comme **TOUYA 40**, c'est beaucoup plus que d'ouvrir un interrupteur, c'est surtout apporter dans votre intérieur de la couleur, une reposante luminosité et une ambiance chaleureuse. Choisissez avec soin, dans notre vaste gamme les tissus, matières et couleurs qui orneront cet abat-jour

### DIMENSIONS HORS-TOUT

Ø42cm H22cm Ring : 5cm

### DONNÉES TECHNIQUES

TOUYA est un abat-jour qui a, en son centre, un abat-jour qui "grave" autour de lui (dans une autre couleur). Cet "abat-jour anneau" est doublé d'une matière opaque pour éviter des ombres déplaisantes venues de l'intérieur.

En fin de la catégorie **SUSPENSIONS**, nous vous proposons pour cet abat-jour :

- avec **une douille E27**, un choix entre 11 suspensions.

L'abat-jour et son diffuseur se placent facilement après l'installation complète du luminaire

### ABAT-JOUR : DIMENSIONS & CODE

Ø42 - 42 - 22cm (1x E27)

+ *integral diffuser*

Code: 4840 + code tissu

Nous proposons plus de 180 tissus, matières et couleurs pour les abat-jour

