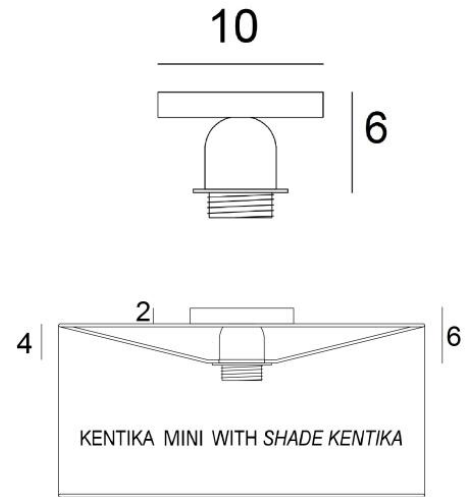




KENTIKA MINI



KENTIKA MINI en bronze griffé



KENTIKA MINI est un plafonnier prévu pour le placement de tous les abat-jour munis d'une attache E27. Ce plafonnier est également conseillé dans certains abat-jour de notre modèle **NAPATA**. Dans notre gamme **ABAT-JOUR A SUSPENDRE**, les **abat-jour TOUYA** et **KENTIKA** (avec une attache E27) sont adaptables à ce plafonnier. Après placement, il subsistera une distance de deux centimètres entre le plafond et le haut de l'abat-jour.

DIMENSIONS HORS-TOUT

H6cm Ø10cm

BASE

Ø10 x 2cm

DONNÉES TECHNIQUES

Une douille E27 métallique avec bague
Sur demande : une base dans une autre dimension
Suspension dimmable
Une patère pour fixer la base au plafond ([plan en PDF](#))

Dans la catégorie **ABAT-JOUR A SUSPENDRE**, nous vous proposons 15 abat-jour avec une attache pour E27 qui sont adaptables à cette suspension. Ils sont répartis dans les 2 familles suivantes :

- **abat-jour KENTIKA E27**
- **abat-jour TOUYA E27**

L'abat-jour et son diffuseur se placent facilement après l'installation complète du luminaire.

FINITIONS DES MÉTAUX DISPONIBLES ET CODES



01 - Blanc structuré - 4050 001



29 - Bronze griffé - 4050 029

