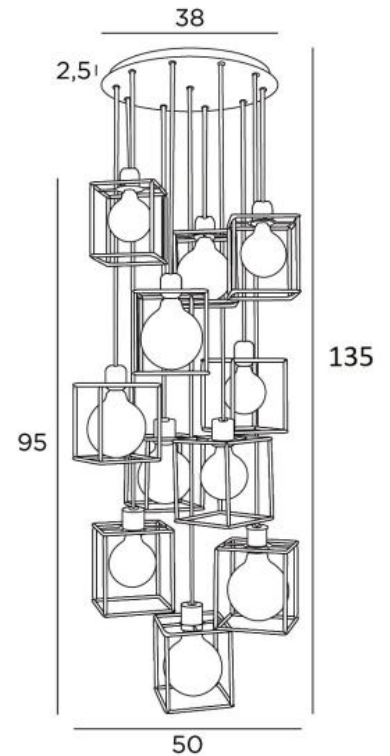




KERMA 11 o38



KERMA 11 o38 en bronze griffé avec structures en époxy noir



L'assemblage de onze ampoules de diamètres différents avec de petites structures noires, a engendré un luminaire plein de mouvements, de déséquilibres et de désordre organisé. C'est toute l'originalité de cette suspension **KERMA** et qui en fait son succès

KERMA 11 o38 est une suspension qui se place facilement dans un hall ou au-dessus d'une table

DIMENSIONS HORS-TOUT

H135cm Ø50cm

BASE : Plate Ø38cm - Box Ø35 x 2,5cm

DONNÉES TECHNIQUES

Onze douilles E27 avec bague

Le bas de cette suspension arrive à 140cm du sol pour un plafond à 275cm. Sur demande, nous adaptons les câbles pour une autre hauteur de plafond. **BON DE COMMANDE** à remplir

Ampoule Gold Ø125mm LED dim code 6834 000 (option)

Suspension dimmable

Une patère pour fixer la base au plafond ([plan en PDF](#))

FINITIONS DES MÉTAUX DISPONIBLES ET CODES



25 - Laiton satiné - 4911 025



29 - Bronze griffé - 4911 029

STRUCTURES EN METAL ET CODES

KERMA STRUCTURE : #15 - 15 - 17cm (x11)

Code : 4999 002 (black)

Code : 4999 025 (gold)



LIGHTING COLLECTION