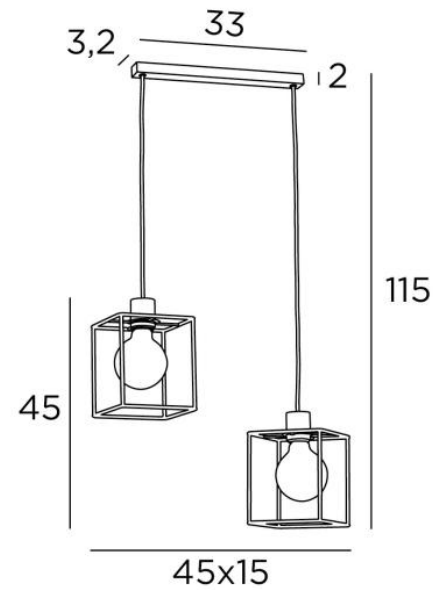




## KERMA L 2



KERMA L 2 en bronze griffé avec structures en époxy noir

L'assemblage de deux ampoules de diamètres différents avec de petites structures noires, a engendré un luminaire plein de mouvements, de déséquilibres et de désordre organisé. C'est toute l'originalité de cette petite suspension **KERMA** et qui en fait son succès

**KERMA L 2** se place facilement dans un hall, au-dessus d'une table ou d'un plan de travail

### DIMENSIONS HORS-TOUT

H115cm L45 x 15cm

**BASE** : 33 x 3,2 x 2cm

### DONNÉES TECHNIQUES

Deux douilles E27 avec bague

Le bas de cette suspension arrive à 160cm du sol pour un plafond à 275cm. Sur demande, nous adaptons les câbles pour une autre hauteur de plafond. **BON DE COMMANDE** à remplir

**Ampoule Gold Ø125mm** LED dim code 6834 000 (option)

Suspension dimmable

Une patère pour fixer la base au plafond ([plan en PDF](#))

### FINITIONS DES MÉTAUX DISPONIBLES ET CODES



25 - Laiton satiné - 4932 025



29 - Bronze griffé - 4932 029

### STRUCTURES EN METAL ET CODES

KERMA STRUCTURE : #15 - 15 - 17cm (x2)

Code : 4999 002 (black)

Code : 4999 025 (gold)

