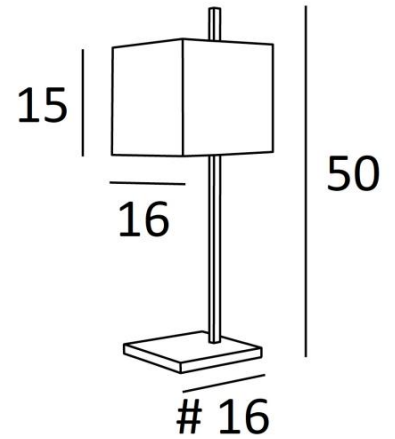




FARAS 1



FARAS 1 en bronze griffé avec abat-jour en Coton Calcaire (tissu de catégorie 1)



FARAS 1 est petite lampe de table avec abat-jour carré

Dessin original, bien équilibrée, son élégance permet de lui trouver facilement un bon emplacement dans la maison

Fabriquée avec rigueur par des artisans qui allient des techniques ancestrales et modernes, cette lampe est remarquable

De très nombreux tissus, matières et couleurs sont prévus pour confectionner l'abat-jour afin de mieux intégrer cette superbe lampe dans votre intérieur

Ce luminaire existe dans un modèle beaucoup plus grand et en lampadaire, voir [FARAS 2](#) ou [FARAS FLOOR](#)

DIMENSIONS HORS-TOUT

H50cm #16cm

BASE

#16 x 1,6cm

DONNÉES TECHNIQUES

Une douille E27 avec bague

Un cordon électrique : interrupteur à 25cm du socle ensuite fiche à 150cm

FINITIONS DES MÉTAUX DISPONIBLES ET CODES



28 - Bronze léger - 2331 028



29 - Bronze griffé - 2331 029

ABAT-JOUR : DIMENSIONS & CODE

#16 - 16 - 15cm

Code: 2331 + code tissu

Nous proposons plus de 180 tissus, matières et couleurs pour les abat-jour

