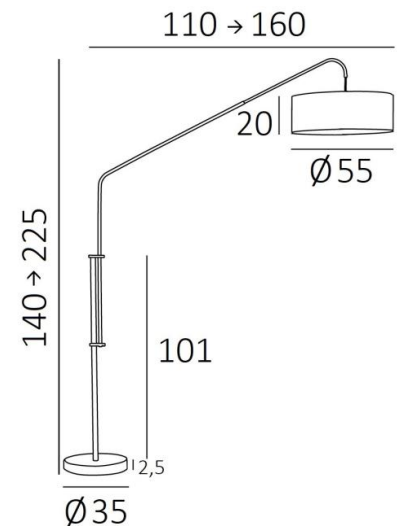




## ELEPHANTINE



ELEPHANTINE en bronze griffé avec abat-jour en Seta Brique (tissu de catégorie 3)



Lampadaire à placer au centre de votre salon ou dans une salle à manger où il créera une majestueuse ambiance

Monté sur une base très lourde pour une stabilité plus qu'exceptionnelle, **ELEPHANTINE** est hyper fonctionnelle. A la fois réglable en hauteur et en profondeur, elle permet de multiples positions. L'abat-jour cylindrique est équipé d'un diffuseur intégral qui atténue la brillance de l'ampoule. Avec le grand choix de matières et de couleurs que nous vous proposons, vous n'aurez aucune peine à choisir l'abat-jour qui embellira votre lampadaire et votre salon.

### DIMENSIONS HORS-TOUT

H140→225cm L110→160cm Ø55cm

### BASE

Ø35 x 2,5cm

### DONNÉES TECHNIQUES

Une douille E27 avec bague

Un cordon électrique : interrupteur au pied près du socle ensuite fiche à 150cm (standard)

Un variateur au pied sur le cordon électrique (supplément)

Lampadaire réglable en profondeur

Lampadaire réglable en hauteur

Abat-jour livré avec diffuseur intégral en Polycrystal

### FINITIONS DES MÉTAUX DISPONIBLES ET CODES



28 - Bronze léger - 3233 028



29 - Bronze griffé - 3233 029



32 - Chrome satiné - 3233 032

### ABAT-JOUR : DIMENSIONS & CODE

Ø55 - 55 - 20cm

+ *integral diffuser*

Code: 3233 + code tissu

Nous proposons plus de 180 tissus, matières et couleurs pour les abat-jour

