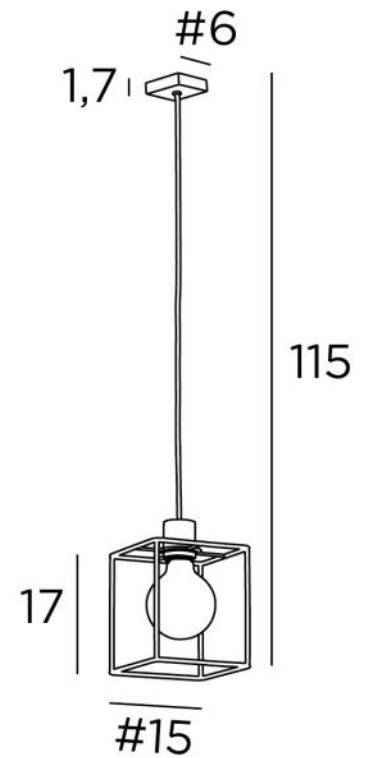




KERMA SQUARE 1



KERMA SQUARE 1 en bronze griffé avec structure en époxy noir



KERMA SQUARE 1 est une petite suspension prévue pour être équipée d'une ampoule décorative et d'une structure carrée en métal noir

DIMENSIONS HORS-TOUT

H115 cm #15cm

BASE

#6 x 1,7cm

DONNÉES TECHNIQUES

Une douille E27 avec bague

Le bas de cette suspension arrive à 160cm du sol pour un plafond à 275cm. Sur demande, nous adaptons le câble pour une autre hauteur de plafond. **BON DE COMMANDE** à remplir

Ampoule Gold Ø125mm LED dim code 6834 000 (option)

Suspension dimmable

Une patère pour fixer la base au plafond ([plan en PDF](#))

FINITIONS DES MÉTAUX DISPONIBLES ET CODES



25 - Laiton satiné - 4931 025



29 - Bronze griffé - 4931 029

STRUCTURES EN METAL ET CODES

KERMA STRUCTURE : #15 - 15 - 17cm (x1)

Code : 4999 002 (black)

Code : 4999 025 (gold)

