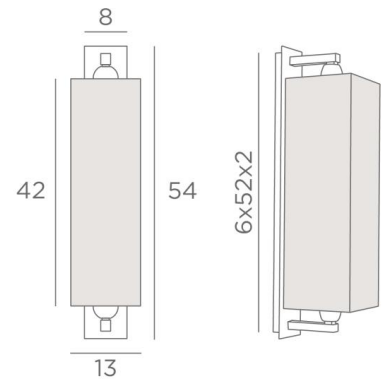




KHONSOU



KHONSOU en chrome satiné (option) avec abat-jour en Chinette Ivoire (tissu de catégorie 0)



Une élégante présence sur le mur

Un bel abat-jour carré tout en élévation, éclairé par le haut et par le bas. Très décorative et très lumineuse grâce à ce double éclairage, **KHONSOU #** est une imposante applique murale qui se distingue par une touche contemporaine apporté par un design épuré et intemporel

Fabriqué traditionnellement à la main par des artisans experts du travail du laiton, ce luminaire est prévu dans des finitions exceptionnelles

Pour personnaliser cette applique et afin de mieux l'intégrer dans votre décoration, vous avez le choix dans une importante sélection de tissus, de matières et de couleurs pour le confectionner

DIMENSIONS HORS-TOUT

H54cm L13cm |→17cm

BASE

Plaque : 8 x 54cm Boîtier : 6 x 52 x 2cm

DONNÉES TECHNIQUES

Deux douilles E27 avec bague - Applique dimmable

Une patère pour fixer le boîtier au mur ([plan en PDF](#))

FINITIONS DES MÉTAUX DISPONIBLES ET CODES



28 - Bronze léger - 1251 028



29 - Bronze griffé - 1251 029

ABAT-JOUR : DIMENSIONS & CODE

#13 - 42cm

Code: 1252 + code tissu

Nous proposons plus de 180 tissus, matières et couleurs pour les abat-jour



LIGHTING COLLECTION