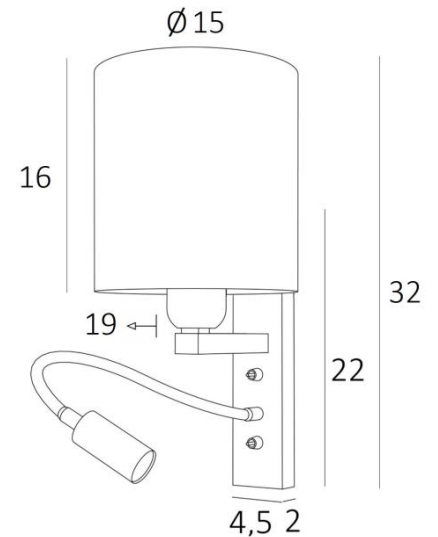




KARY cyl



KARY en noir structuré avec abat-jour en Tilia Starry Blue (tissu cat.4)



KARY cyl est une applique avec abat-jour rond cylindrique et liseuse à placer près d'un lit

Le bras est pourvu d'une douille E27 avec bague et d'un abat-jour rond cylindrique

La liseuse est composée d'un flexible avec un spot LED qui diffuse une lumière chaude et concentrée

Cette applique est munie de deux interrupteurs qui commandent séparément l'abat-jour et la liseuse, ce qui permet de choisir entre un éclairage tamisé ou de lecture

Pour son abat-jour, qui créera une ambiance chaleureuse dans votre décoration, nous vous proposons de choisir entre de très nombreuses matières et couleurs. Ce luminaire de haute qualité, fabriqué traditionnellement en laiton, est enrichi par de superbes finitions

DIMENSIONS HORS-TOUIT

H32cm L15cm |→ 19cm **BASE:** 4,5 x 22 x 2cm

DONNÉES TECHNIQUES

Douille E27 avec bague sur un bras fixe, commandée par un interrupteur à levier

Spot-LED sur un flexible de 30cm commandé par un interrupteur à levier

Le spot est orientable dans toutes les directions. Dimensions : L5cm Ø2,5cm

LED intégrée : 1W 119lm 2700°K faisceau 25°. Convertisseur : 14-230V 50-60Hz 350mA

Une patère pour fixer le boîtier au mur ([plan en PDF](#))

OPTIONS : Boutons poussoirs pour domotique

OPTIONS : Prise de courant CE, Port USB, Port USB-C

FINITIONS DES MÉTAUX DISPONIBLES ET CODES



02 - Noir structuré - 1310 002



25 - Laiton satiné - 1310 025



28 - Bronze léger - 1310 028



29 - Bronze griffé - 1310 029



32 - Chrome satiné - 1310 032

ABAT-JOUR : DIMENSIONS & CODE

Ø15 - 15 - 16cm

Code: 1204 + code tissu

Nous proposons plus de 180 tissus, matières et couleurs pour les abat-jour



LIGHTING COLLECTION