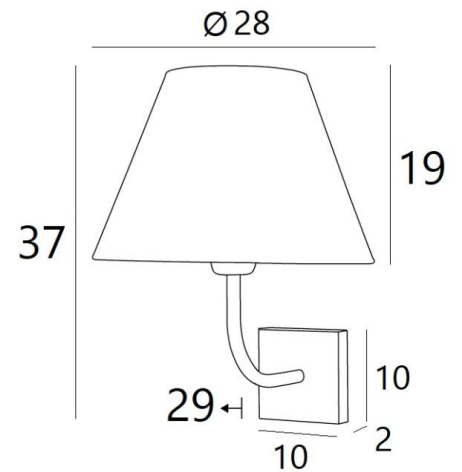




ABA 2 o



ABA 2 en bronze griffé avec abat-jour en Basoo Zebra (tissu de catégorie 5)



**ABA 2 o** est une grande applique murale avec un abat-jour rond conique

Dessinée en toute simplicité, elle est cependant bien équilibrée et son élégance permet de lui trouver une place dans beaucoup de décorations

Fabriquée en laiton avec beaucoup de soins, elle se décline dans de merveilleuses finitions

Pour l'abat-jour rond conique, qui créera une ambiance chaleureuse et une belle luminosité, nous vous proposons de choisir entre de très nombreux tissus, matières et couleurs

Ce luminaire se décline dans un modèle plus petit, voir [ABA 1 o](#)

#### DIMENSIONS HORS-TOUT

H37cm L28cm |→29cm

#### BASE

#10 x 2cm

#### DONNÉES TECHNIQUES

Une douille E27 avec bague

Applique dimmable

Une patère pour fixer le boîtier au mur ([plan en PDF](#))

#### FINITIONS DES MÉTAUX DISPONIBLES ET CODES



28 - Bronze léger - 1112 028



29 - Bronze griffé - 1112 029



32 - Chrome satiné - 1112 032

#### ABAT-JOUR : DIMENSIONS & CODE

Ø14 - 28 - 20cm

Code: 1112 + code tissu

Nous proposons plus de 180 tissus, matières et couleurs pour les abat-jour



LIGHTING COLLECTION