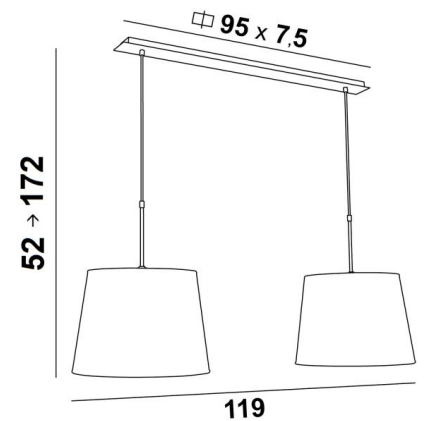




MEREROUKA 2 o40



MEREROUKA 2 en bronze griffé avec deux abat-jour ronds coniques en Trento Jute (tissu de catégorie 3)



MEREROUKA 2 o40 est une magnifique suspension avec deux abat-jour ronds coniques de 40cm. Suspension toute en longueur composée d'une belle et imposante base au plafond constituée d'un grand boîtier et d'une longue et large plaque décorative. Cette base donne beaucoup de latitude pour placer le luminaire sur la connexion électrique et au milieu de votre table. Deux jeux de tubes réglables en hauteur permettent d'y placer deux abat-jour ronds. Avec une superbe suspension comme la **MEREROUKA**, c'est beaucoup plus que d'ouvrir un interrupteur, c'est surtout apporter dans un intérieur de la couleur et une ambiance chaleureuse. Choisissez avec soin dans notre vaste gamme le tissu ou la matière qui ornerez parfaitement ce luminaire et votre maison. Facile à installer, cette suspension se place au-dessus d'une table rectangulaire ou d'un bureau. Existe également dans une taille plus longue avec trois abat-jour identiques.

DIMENSIONS HORS-TOUT

H52cm→172cm L119 x 40cm

BASE

Plaque : 95 x 7,5cm

Boîtier : 91 x 6 x 2,2cm

DONNÉES TECHNIQUES

Deux douilles E27 métalliques avec bague

Distance entre les douilles : 79cm

Suspension réglable en hauteur lors du montage

Sur demande, il est possible d'obtenir des tubes de suspension plus longs

Suspension dimmable

Une patère pour fixer la base au plafond ([plan en PDF](#))

FINITIONS DES MÉTAUX DISPONIBLES ET CODES



29 - Bronze griffé - 4154 029



33 - Nickel satiné - 4154 033

ABAT-JOUR : DIMENSIONS & CODE

Ø32 - 40 - 30cm (x2)

Code: 4158 + code tissu

Nous proposons plus de 150 matériaux/couleurs pour les abat-jour.



LIGHTING COLLECTION