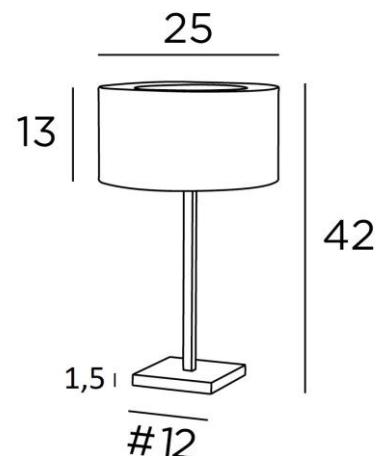




MENNA 1 cyl



MENNA 1 en bronze griffé avec abat-jour en Seta Framboise (tissu de catégorie 3)



MENNA 1 cyl est une superbe lampe à poser avec un abat-jour rond cylindrique. Cette lampe de table, très tendance avec son design épuré, sobre et intemporel. Elle peut se poser en tout lieu, d'autant plus qu'elle est est une déclinée en trois tailles et avec des abat-jour aux formes différentes. Allumer cette lampe, c'est beaucoup plus que de la lumière, c'est surtout apporter de la couleur et de l'éclat dans votre intérieur. Choisissez avec soin dans notre vaste gamme le tissu ou la matière qui habillera l'abat-jour. **MENNA 1 cyl** est déclinée en deux autres tailles plus grandes

DIMENSIONS HORS-TOUT

H42cm Ø25cm

DONNÉES TECHNIQUES

Une douille E27 avec bague

Un cordon électrique : interrupteur à 25cm du socle ensuite fiche à 150cm

Abat-jour couvert dans le haut par un anneau de même tissu pour masquer l'ampoule

FINITIONS DES MÉTAUX DISPONIBLES ET CODES



25 - Laiton satiné - 2255 025



28 - Bronze léger - 2255 028



29 - Bronze griffé - 2255 029



32 - Chrome satiné - 2255 032

ABAT-JOUR : DIMENSIONS & CODE

Ø25 - 25 - 13cm + ring Ø16cm

Code: 2255 + code tissu

Nous proposons plus de 180 tissus, matières et couleurs pour les abat-jour

