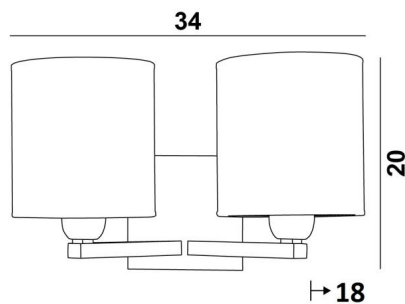




SECHAT cyl



SECHAT en bronze griffé avec abat-jour en Esmaria Avoine (tissu de catégorie 3)



SECHAT cyl est le résultat d'un assemblage original et réussi de deux grandes appliques **RAMOSE cyl** Luminaire classique que nous avons revisité en y apportant une touche contemporaine avec un design épuré et intemporel

Très décorative et très lumineuse grâce à son double éclairage

SECHAT cyl est présentée avec deux abat-jour ronds cylindriques. Un grand choix de tissus, matières et couleurs permet de composer une ambiance chaleureuse avec une belle luminosité. Cela vous permet de mieux intégrer cette élégante et ravissante applique dans votre décoration

Fabriquée entièrement en laiton, avec beaucoup de soins, elle se décline dans de remarquables finitions

DIMENSIONS HORS-TOUT

H20cm L34cm |→18cm

BASE

Plaque : #12cm Boîtier : #10 x 2cm

DONNÉES TECHNIQUES

Deux douilles E27 avec bague

Applique dimmable

Une patère pour fixer le boîtier au mur ([plan en PDF](#))

FINITIONS DES MÉTAUX DISPONIBLES ET CODES



25 - Laiton satiné - 1158 025



28 - Bronze léger - 1158 028



29 - Bronze griffé - 1158 029



32 - Chrome satiné - 1158 032

ABAT-JOUR : DIMENSIONS & CODE

Ø14 - 14 - 15cm (x2)

Code: 1202 + code tissu

Nous proposons plus de 180 tissus, matières et couleurs pour les abat-jour

