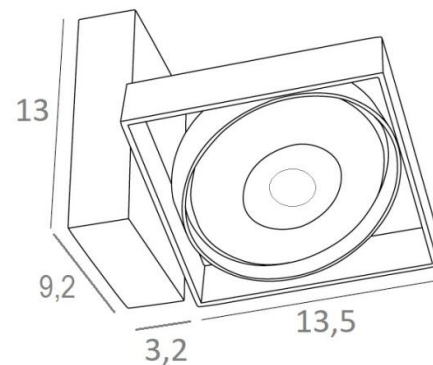




SARGAS 1



SARGAS 1 en bronze griffé. Finition du métal : code 29

SARGAS 1 est un plafonnier composé d'un spot avec une ampoule de 111mm de diamètre. L'originalité du spot **SARGAS** tient dans son design où le carré, le rond et le rectangulaire se mélangent avec harmonie et équilibre. Ce superbe spot, au design contemporain est proposé dans une jolie gamme de un à quatre spots, tous avec une mobilité extraordinaire. Ce plafonnier est également très utile pour ajouter beaucoup de luminosité à votre intérieur, grâce à la puissance lumineuse de son ampoule AR111. Fabriqué traditionnellement à la main par des artisans experts dans le travail du laiton, ce luminaire est proposé dans de nombreuses finitions, toutes remarquables.

DIMENSIONS HORS-TOUT

L16,8 x 13,5cm H13 → 16cm

BASE

9,2 x 3,2cm H13cm

DONNÉES TECHNIQUES

Spot prévu pour une ampoule AR111 Ø111mm culot G53

Spot alimenté en 12V par un transformateur, compatible pour ampoule LED :

12-230V 50-60Hz 3-60W

Spot orientable sur 180°

Dimensions du spot : #13,5cm H3cm

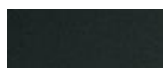
Plafonnier dimmable

Une patère pour fixer la base au plafond ([plan en PDF](#))

FINITIONS DES MÉTAUX DISPONIBLES ET CODES



01 - Blanc structuré - 5471 001



02 - Noir structuré - 5471 002



25 - Laiton satiné - 5471 025



28 - Bronze léger - 5471 028



29 - Bronze griffé - 5471 029



32 - Chrome satiné - 5471 032

