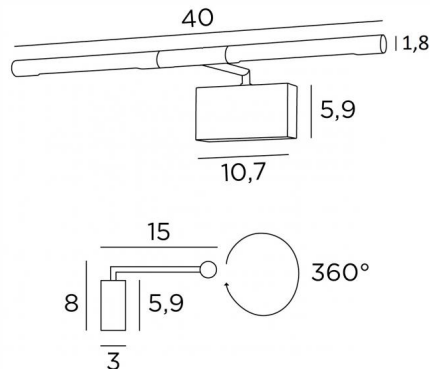




## MEROE 40



MEROE 40 en bronze griffé



Eclairage de tableau sobre, discret mais efficace. Ce modèle existe en 3 tailles.

Livré avec deux nouvelles ampoules LED plus puissantes, anti UV et de lumière chaude.

### DIMENSIONS HORS-TOUT

H8cm L40cm |→15cm

### BASE

10,7 x 5,9 x 3cm

### DONNÉES TECHNIQUES

Deux douilles G4

Transformateur 12-230V 50-60Hz 3-60W

Applique livrée avec deux ampoules LED :  
consommation de 2x 2,5W

luminosité de 2x 320lm

température de couleur de 2700°K

anti UV et non dimmables

Les deux réflecteurs sont orientables sur 360°

Une patère pour fixer le boîtier au mur (plan en PDF)

### FINITIONS DES MÉTAUX DISPONIBLES ET CODES



20 - Laiton poli - 1864 020



29 - Bronze griffé - 1864 029



33 - Nickel satiné - 1864 033

