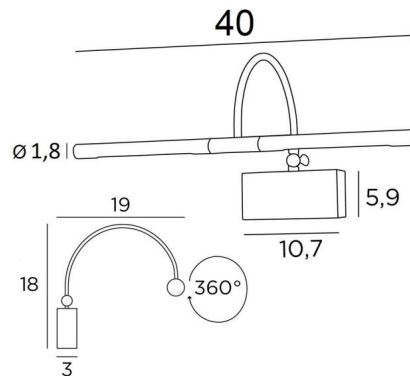




PACHED 40



PACHED 40 en bronze griffé. Finition du métal : code 29



Eclairage de tableau de 40cm de long

Cette applique est alimentée de deux ampoules LED puissantes, anti UV et de lumière chaude qui sont fournies avec l'appareil. Les deux réflecteurs sont orientables sur 360°. Le col de cygne est inclinable pour rapprocher ou écarter les faisceaux lumineux du tableau

Ce luminaire est fabriqué en laiton massif et les finitions proposées sont de très haute qualité
Cet éclairage de tableau existe en deux autres longueurs

DIMENSIONS HORS-TOUT

H18cm L40cm |→19cm

BASE

10,7 x 5,9 x 3cm

DONNÉES TECHNIQUES

Deux douilles G4

Eclairage de tableau livré avec deux ampoules LED : consommation 2x2,5W luminosité 2x320lm
température de couleur 2700°K anti UV et non dimmables

Transformateur: 12-230V 50-60Hz 3-60W

Les deux réflecteurs sont orientables sur 360°

Dimensions d'un réflecteur : Ø1,8cm L17,5cm (x2)

Le col de cygne est inclinable sur 90° au moyen d'une petite clef

Une patère pour fixer le boîtier au mur ([plan en PDF](#))

FINITIONS DES MÉTAUX DISPONIBLES ET CODES



25 - Laiton satiné - 1874 025



29 - Bronze griffé - 1874 029



33 - Nickel satiné - 1874 033

