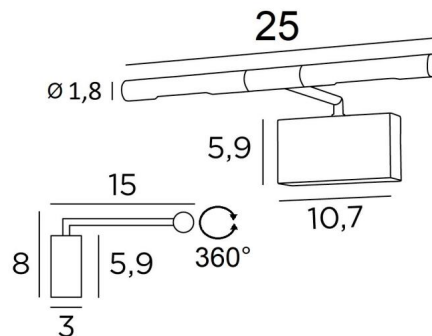




MEROE 25



MEROE 25 en laiton (poli et satiné) (option) Finitions du métal : code 20



Eclairage de tableau de 25cm de long

Sobre, discrète mais efficace, cette applique est équipée de deux ampoules LED puissantes, anti UV et de lumière chaude qui sont fournies avec l'appareil

Ce luminaire est fabriqué en laiton massif et les finitions proposées sont de très haute qualité

Cet éclairage de tableau existe en deux autres longueurs

DIMENSIONS HORS-TOUT

H8cm L25cm |→15cm

BASE

10,7 x 5,9 x 3cm

DONNÉES TECHNIQUES

Deux douilles G4

Applique livrée avec deux ampoules LED :

consommation 2x2,5W luminosité 2x320lm température de couleur 2700°K

Ampoules anti UV et non dimmables

Transformateur 12-230V 50-60HZ 3-60W

Les deux réflecteurs sont orientables sur 360°

Dimensions d'un réflecteur : Ø1,8cm L11cm (x2)

Une patère pour fixer le boîtier au mur ([plan en PDF](#))

FINITIONS DES MÉTAUX DISPONIBLES ET CODES



25 - Laiton satiné - 1862 025



29 - Bronze griffé - 1862 029



33 - Nickel satiné - 1862 033

