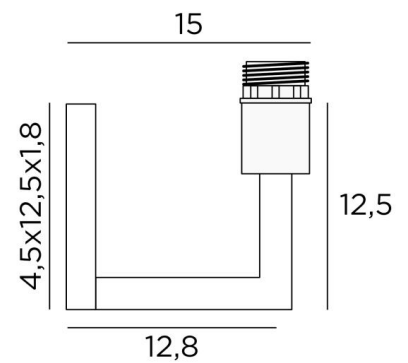




## MESSENGER



MESSENGER en bronze griffé avec structure KERMA en époxy noir et ampoule GOLD Ø125mm



**MESSENGER** est une applique murale pour une ampoule décorative et **structure KERMA** (ou pour un abat-jour traditionnel). Elle est équipée d'une bague de fixation sur la douille  
Cette applique peut être installée dans l'autre sens, ampoule vers le bas  
Elle complète une suspension **KERMA** déjà installée  
Un autre modèle existe pour n'y placer que l'ampoule seule, voir [MESSENGER L](#)

### DIMENSIONS HORS-TOUT

H30cm L15cm |→20,5cm

### BASE

4,5 x 12,5 x 1,8cm

### DONNÉES TECHNIQUES

Une douille E27 avec bague

**Ampoule Gold Ø125mm** LED dim code 6834 000 (option)

Applique dimmable

Une patère pour fixer le boîtier au mur ([plan en PDF](#))

### FINITIONS DES MÉTAUX DISPONIBLES ET CODES



25 - Laiton satiné - 1953 025



28 - Bronze léger - 1953 028



29 - Bronze griffé - 1953 029

### STRUCTURES EN METAL ET CODES

KERMA STRUCTURE : #15 - 15 - 17cm

Code : 4999 002

Code : 4999 025

