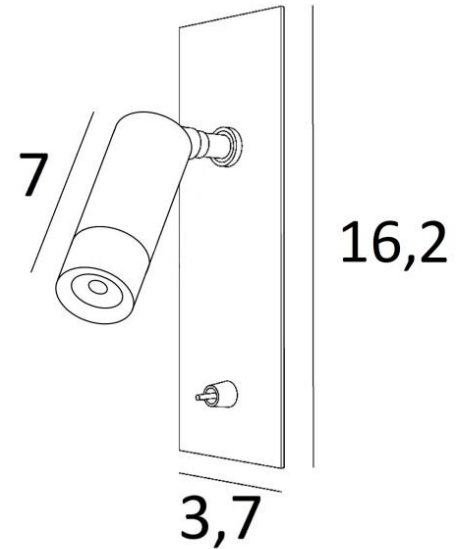




ALTOS



ALTOS in gebürstet Bronze. Metalloberfläche Code: 29

ALTOS IST SO KONZIPIERT, DASS SIE NUR AUF EIN KOPFTEIL DES BETTES GESTELLT WERDEN KAN

ALTOS besticht durch seine Eleganz, seine dezente und effektive Beleuchtung und vor allem durch die hochwertige Ausführung

ALTOS ist eine kleine Leseleuchte mit einem hübschen Strahler aus massivem Messing

ALTOS lässt sich leicht in ein Kopfteil einbauen

GESAMTABMESSUNGEN

H16,2cm L3,7cm |→9cm

TECHNISCHE DATEN

Eine Power-LED integriertes in den Spot:

Verbrauch 1W Helligkeit 119lm Farbtemperatur 2700°K 25° Beam

Konverter: 14-230V 50-60Hz 350mA nicht dimmbar

Spot montiert auf einem Kugelgelenk. Abmessungen: L7cm Ø3cm

Ein Hebelschalter

Eine Einbaudose wird mit der Wandleuchte geliefert

INSTALLATION

Bohren Sie in das Kopfteil des Bettes einen rechteckigen (vertikalen) Ausschnitt mit den Maßen 32x160mm. Tiefe 46mm. Befestigen Sie anschließend die Einbaudose in dem Ausschnitt

Schließen Sie die Stromzufuhr (230V) an den Konverter an

Schrauben Sie den kleinen Ring ab, der den unteren Teil des Kugelgelenks des Spots umgibt. Entfernen Sie die Schalterabdeckung: Die beiden Platten sind voneinander getrennt

Drehen Sie die beiden Platten um 90°, sodass die erste Platte mit den beiden Schrauben des Einbaudoses befestigt werden kann. Setzen Sie die dekorative Platte wieder ein und ziehen Sie den Ring

und die Schalterabdeckung fest

VERFÜGBARE METALL-OBERFLÄCHEN UND CODES



28 - Leicht Bronze - 1626 028



29 - Gebürstet Bronze - 1626 029



LIGHTING COLLECTION