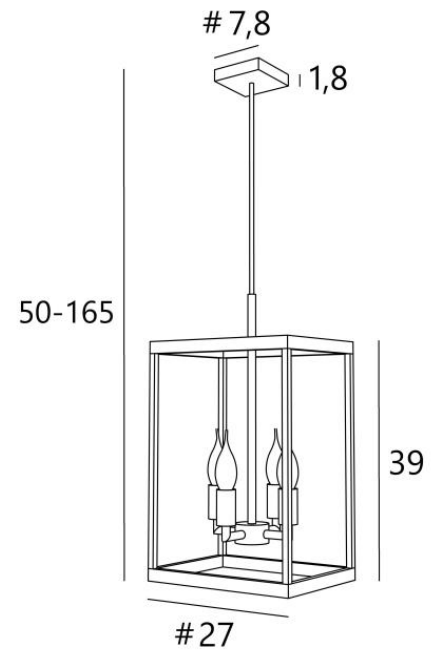




CHAMBORD #27



CHAMBORD #27 in gebürstet Bronze. Metalloberfläche Code: 29



CHAMBORD ist eine Laterne, die für die Platzierung in Gebäuden im Haussmannstil entworfen wurde
CHAMBORD ist eine fabelhafte Laterne, die sich perfekt in eine klassische, trendbewusste Beleuchtung einfügt. Ihr neues Design verleiht ihr zweifellos einen modernen Touch. Sie sollte in einer Eingangshalle oder in einem Treppenhaus aufgestellt werden
Sie wird vollständig aus massivem Messing von Handwerkern gefertigt, die alle traditionellen und modernen Techniken perfekt miteinander verbinden. Dieses hochwertige Produkt wird durch zahlreiche Endbearbeitungen bereichert, die alle bemerkenswert sind
CHAMBORD gibt es in drei verschiedenen Größen und drei verschiedenen Formen. Zwei Wandleuchten sind mit unseren Laternen verwandt, siehe **CHEVERNY**

GESAMTABMESSUNGEN

H50→165cm #27cm

BASIS

#7,8 x 1,8cm

TECHNISCHE DATEN

Vier E14 Fassungen

LED-Glühbirne 5W Flamme Hell Dimmbar Code 6809 000 (Option)

Dimmbare Pendelleuchte

Höhenverstellbare Pendelleuchte beim Einbau

Längeres Hängerohr auf Anfrage erhältlich

Eine Befestigungsplatte zur fixieren der Box an der Decke ([PDF-Plan](#))

VERFÜGBARE METALL-OBERFLÄCHEN UND CODES



25 - Gebürstet Messing - 4627 025



28 - Leicht Bronze - 4627 028



29 - Gebürstet Bronze - 4627 029

