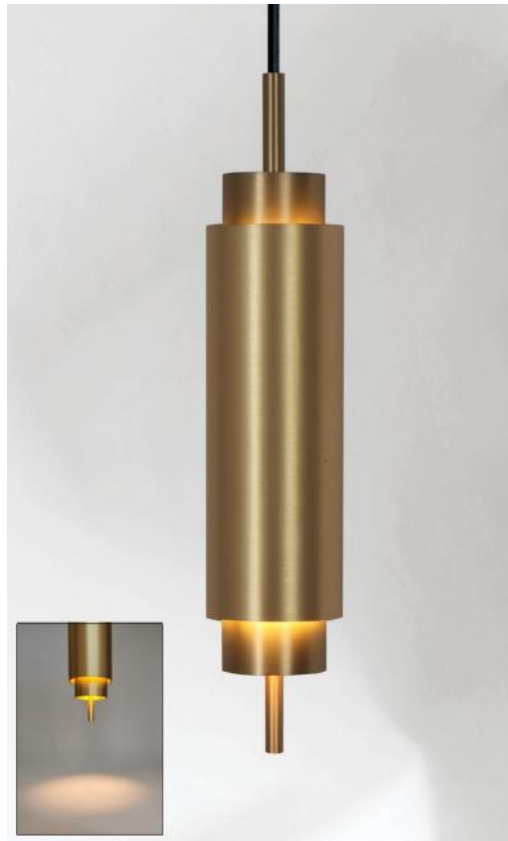
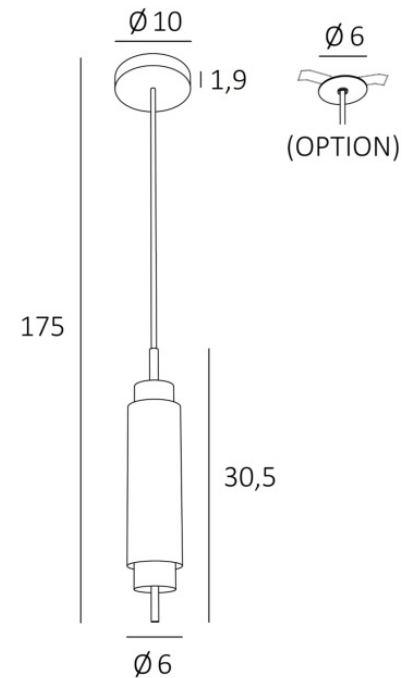




TOKYO



TOKYO, Pendelleuchte in leicht Bronze. Metalloberfläche Code: 28



TOKYO ist eine wunderschöne Pendelleuchte, die von dem Designer **Nicolas GALAND** entworfen wurde. Ganz aus Messing, mit einem schwarzen Textilkabel, besteht diese Pendelleuchte aus zwei leuchtenden Teilen, unten ein Spot, der ein großes Licht projiziert, und oben eine diskretere Atmosphäre. **TOKYO** ist ein hochwertiges Produkt, das in außergewöhnlichen Ausführungen erhältlich ist. Wenn Sie **TOKYO** bei sich zu Hause aufstellen, brauchen Sie Ihren Freunden nicht die Schuld zu geben, wenn sie auf dem Heimweg nach oben schauen. Alle Blicke werden auf Ihre Pendelleuchte gerichtet sein.

GESAMTABMESSUNGEN

Ø6cm H30,5cm → 175cm

BASE : Ø10 x 1,9cm

TECHNISCHE DATEN

Zwei Fassungen mit zwei Glühbirnen mit dimmbarer Intensität, die in die Leuchte integriert sind:

- eine Glühbirne GU10 - 8,3W - 575lm - 240V - 2700°K
- eine Glühbirne G9 - 4,5W - 500lm - 230V - 2700°K

Schwarzes Textilkabel (1m50) mit Zugstopp

Eine Befestigungsplatte zur fixieren der Box an der Decke ([PDF-Plan](#))

OPTIONEN:

Lineare DECKENBASEN, Vielfaches von 2 bis 5 Ausgängen ([siehe Verlängerte DECKENBASEN](#))

Textilkabel in anderen Größen oder Farben

VERFÜGBARE METALL-OBERFLÄCHEN UND CODES



25 - Gebürstet Messing - 4611 025



28 - Leicht Bronze - 4611 028



29 - Gebürstet Bronze - 4611 029



98 - Gebürstet Bronze & Leicht Bronze - 4611 098



LIGHTING COLLECTION