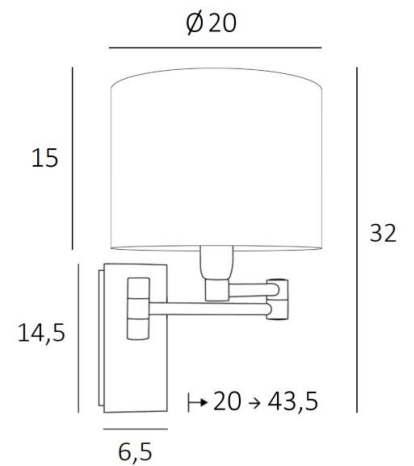




AHMOSIS -SW cyl20



AHMOSIS -SW in gebürstet Bronze mit Lampenschirm Parma Régliste
(Stoffe aus Kategorie 4)



Mit ihrem doppelten Gelenkarm, der das gedämpfte Licht des Lampenschirms näher an den Raum heranbringt, ist **AHMOSIS** zweifellos die funktionellste Wandleuchte, die man in einem Schlafzimmer neben einem Bett anbringen kann

Für den runden zylindrischen Lampenschirm, der eine warme Atmosphäre und eine schöne Helligkeit schafft, bieten wir Ihnen eine große Auswahl an Materialien und Farben. So können Sie diese elegante und robuste Wandleuchte noch besser in Ihre Einrichtung integrieren

Dieses Modell existiert mit Schalter

GESAMTABMESSUNGEN

H32cm L20cm |→20-43,5cm

BASIS

Platte : 6,5 x 14,5cm Gehäuse : 4,5 x 12,5 x 2cm

TECHNISCHE DATEN

Eine E14 Fassung mit Ring

Doppelarm um 180° schwenkbar

Dimmbare Wandleuchte

Eine Befestigungsplatte zur fixieren der Box an der Wand ([PDF-Plan](#))

VERFÜGBARE METALL-OBERFLÄCHEN UND CODES



20 - Messing poliert - 1118 020



25 - Gebürstet Messing - 1118 025



28 - Leicht Bronze - 1118 028



29 - Gebürstet Bronze - 1118 029



32 - Gebürstet Chrom - 1118 032

LAMPENSCHIRM : AFMESSUNGEN & CODE

Ø20 - 20 - 15cm

Code: 4283 + Stoffcode

Wir schlagen vor mehr als 180 Stoffe/Materialien/Farben für Lampenschirme

