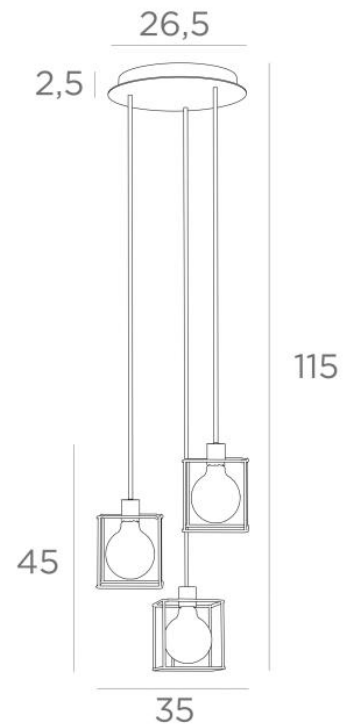




KERMA 3 o26



KERMA 3 o26 in gebürstet Bronze mit Strukturen in schwarzem Epoxy



Durch das Zusammensetzen von drei Glühbirnen mit unterschiedlichen Durchmessern und kleinen schwarzen Strukturen entstand eine Leuchte voller Bewegung, Ungleichgewichte und organisierter Unordnung. Das ist die Originalität dieser **KERMA**-Pendelleuchte und macht sie so erfolgreich  
**KERMA 3 o26** ist eine Pendelleuchte, die sich leicht in einer Halle oder über einem Tisch anbringen lässt

#### GESAMTABMESSUNGEN

H115cm Ø35cm

**BASE** : Plate Ø26,5cm - Box Ø23,5 x 2,5cm

#### TECHNISCHE DATEN

Drei E27 Fassungen mit Ring

Die Unterseite dieser Pendelleuchte ist 160cm vom Boden entfernt, für eine Deckenhöhe von 275cm. Auf Anfrage können wir die Kabel für eine andere Deckenhöhe anpassen. **BESTELLFORMULAR** auszufüllen

**LED-Lampe Gold Ø125mm** Dimmbar Code 6834 000 (Option)

Dimmbare Pendelleuchte

Eine Befestigungsplatte zur fixieren der Box an der Decke ([PDF-Plan](#))

#### VERFÜGBARE METALL-OBERFLÄCHEN UND CODES



25 - Gebürstet Messing - 4902 025



29 - Gebürstet Bronze - 4902 029

#### METALLSTRUKTUREN UND CODES

KERMA STRUCTURE : #15 - 15 - 17cm (x3)

Code : 4999 002 (black)

Code : 4999 025 (gold)



LIGHTING COLLECTION