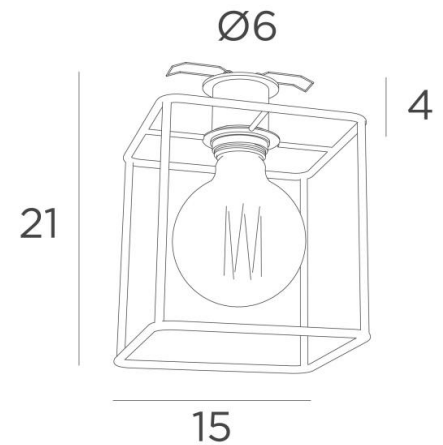




## CHARON 6



CHARON in leicht Bronze mit Kerma Struktur & dekorative Glühbirne

Diese kleine Deckenleuchte ist sehr trendy und verleiht Ihrer Wohnung eine aktuellere Note, wobei sie eine warme Helligkeit mitbringt. **CHARON** besteht aus einer E27-Fassung mit Ring zum Einsetzen einer dekorativen Glühbirne und einer KERMA-Struktur. Sie ist auf einer runden Platte montiert und auf der Rückseite der Platte befinden sich zwei Clip-Federn, mit denen die Deckenleuchte an der Zwischendecke befestigt werden kann. Auf Anfrage ist es möglich, eine runde Platte von 8 cm oder mehr zu erhalten. Diese Leuchte wird in vielen verschiedenen Ausführungen angeboten, die alle bemerkenswert sind

### GESAMTABMESSUNGEN

Ø6cm H4cm

**BASE** : Ø6 x 0,3cm

### TECHNISCHE DATEN

Sichtbare runde Platte (Ø6cm) mit zwei Clips zur Befestigung

Ein E27 Fassung mit Ring und R-Abdeckung

**LED-Lampe Gold Ø125mm** Dimmbar Code 6834 000 (Option)

Diese Leuchte ist dimmbar und funktioniert direkt mit 230V

### PLATZIERUNG


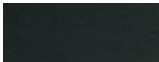



Abmessung des Ausschnitts : Ø5cm

Einbautiefe : 4,5cm

Dicke der Befestigungsfläche : 1mm

Richten Sie die Clips und setzen Sie sie in das Loch in der Decke ein

### VERFÜGBARE METALL-OBERFLÄCHEN UND CODES

	01 - Weiss strukturiert - 5976 001
	02 - Schwarz strukturiert - 5976 002
	25 - Gebürstet Messing - 5976 025
	28 - Leicht Bronze - 5976 028
	29 - Gebürstet Bronze - 5976 029

### METALLSTRUKTUREN UND CODES

KERMA STRUCTURE : #15 - 15 -17cm - Code : 4999 002 (black) - Code : 4999 025 (gold)

