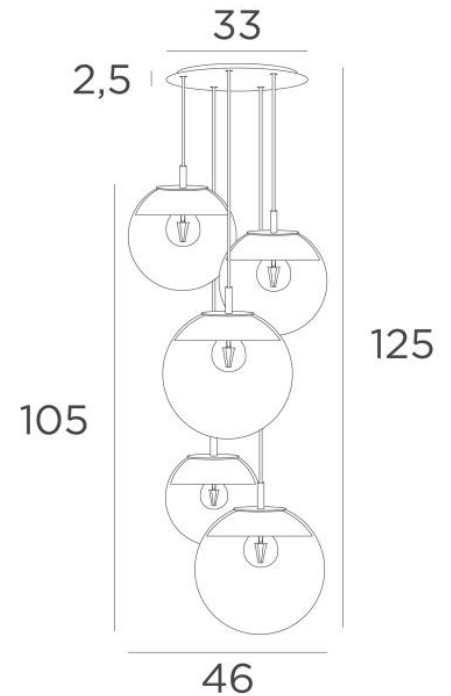




LUNA 5 o33



LUNA 5 o33 in gebürstet Messing (Code 25) mit amber Gläsern (Code 85)



LUNA 5 o33, ganz aus Halbmonden, die jedes Glas perfekt verkleiden

Diese Hängeleuchte, die in einer schönen Komposition mit unterschiedlich großen Gläsern zusammengestellt wurde, wird der Blickfang Ihrer Dekoration sein

Mit einem Dimmer gesteuert, gibt sie zu jeder Tages- und Nachtzeit die richtige Lichtintensität ab

LUNA 5 o33 steht in einer Reihe mit aktuellen Beleuchtungsdesigns

GESAMTABMESSUNGEN

H125cm Ø46cm **Ceiling base 5 o33** : Ø33 x 2,5cm

TECHNISCHE DATEN

Die Aufhängung LUNA 5 o33 umfasst :

Ein Deckenfuß und Textilkabel. Andere Größen sind möglich, siehe [BESTELLFORMULAR](#)
Glasverschlüsse, Fassungen (1x E14 und 4x E27) und dimmbare LED-Lampen

Die "SPHERE"-Gläser müssen hinzugefügt werden. Vier Glasfarben stehen zur Auswahl :

transparent (80), grau (89), anthrazit (82) oder amber (85)

Ein *SPHERE Small* (Code 4445 - Ø22cm - 1,2 kg)

Zwei *SPHERE Medium* (Code 4446 - Ø25cm - 1,6 kg)

Zwei *SPHERE Large* (Code 4447 - Ø30cm - 2,7 kg)

VERFÜGBARE METALL-OBERFLÄCHEN UND CODES



02 - Schwarz strukturiert - 4485 002



25 - Gebürstet Messing - 4485 025



28 - Leicht Bronze - 4485 028



29 - Gebürstet Bronze - 4485 029



LIGHTING COLLECTION