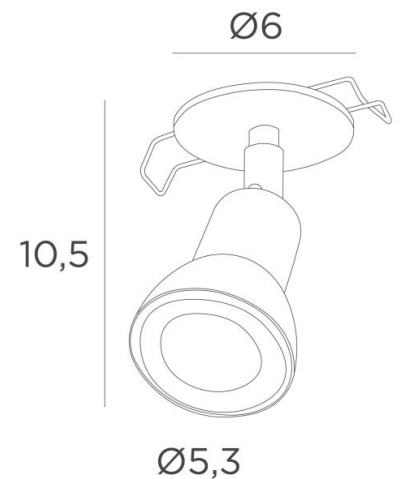




SALENTO 6



SALENTO 6 in gebürstet Bronze



Dieser kleine Spot ist sehr dekorativ, er verkleidet Ihre Decke mit Eleganz. Er verleiht Ihrem Zuhause eine aktuellere Atmosphäre und behält dabei die gleiche Helligkeit bei. In der Tat kann **SALENTO** Ihre herkömmlichen Einbauspots leicht ersetzen und in bestehende Ausschnitte eingesetzt werden. Er besteht aus einem Aufbauspot, der auf einem Kugelgelenk und einer runden Platte montiert ist. Auf der Rückseite der Platte befinden sich zwei Clips, mit denen der Spot in der Zwischendecke verankert werden kann. Auf Anfrage ist es möglich, eine runde Platte von 8cm oder mehr zu erhalten. Er ist für eine GU10-Glühlampe vorgesehen und auf dem Markt gibt es viele Glühlampen mit großer Leistung. Dieser kleine, qualitativ hochwertige Spot wird durch eine große Auswahl an Ausführungen bereichert, die alle bemerkenswert sind.

GESAMTABMESSUNGEN

H10,5cm

BASE : Ø6 x 0,3cm

TECHNISCHE DATEN

Sichtbare runde Platte (Ø6cm) mit zwei Clips zur Befestigung

Eine GU10 Fassung

Dieser Spot ist dimmbar, funktioniert direkt mit 230V, ohne Konverter

Ein Spot montiert auf ein 360° Kugelgelenk

Abmessungen Spot : Ø2,8→5,3cm L6,7cm

PLATZIERUNG


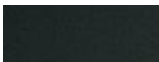



Abmessung des Ausschnitts : Ø5cm

Einbautiefe : 4,5cm

Dicke der Montagefläche : 1mm

Richten Sie die Clips auf und führen Sie sie in das Loch in der Decke ein

VERFÜGBARE METALL-OBERFLÄCHEN UND CODES

	01 - Weiss strukturiert - 5956 001
	02 - Schwarz strukturiert - 5956 002
	25 - Gebürstet Messing - 5956 025
	28 - Leicht Bronze - 5956 028
	29 - Gebürstet Bronze - 5956 029



LIGHTING COLLECTION