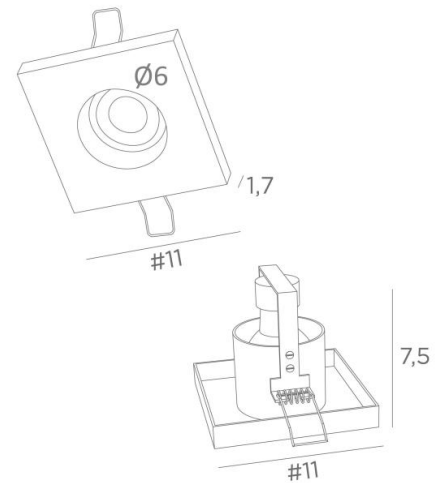




## ORLANDO



ORLANDO in leicht Bronze. Metalloberfläche Code: 28



**ORLANDO** ist ein Deckeneinbaustrahler, dessen GU10-Glühbirne tief in ein quadratisches, ganz dickes Gehäuse integriert ist

Die Hauptvorteile dieses hochwertigen Spots sind erstens die Herstellung aus einem edlen Metall (massives Messing) und zweitens die Tatsache, dass er durch sehr viele verschiedene Ausführungen verschönert wird, von denen jede für sich genommen bemerkenswert ist. Die sichtbare Dicke des Spots und sein originelles Finish werden Ihre Decke elegant und diskret schmücken

### GESAMTABMESSUNGEN

#11cm H7,5cm

### BASIS

#11 x 1,7cm

### TECHNISCHE DATEN

Sichtbare eckige Box (#11cm H1,7cm) mit zwei Clips zur Befestigung

Eine GU10 Fassung

Ein dekorativer schwarzer Ring, der um und hinter der Glühbirne angebracht wird

Kein Konverter, dieser Spot funktioniert direkt mit 230V

Spot ist dimmbar

### PLATZIERUNG

Abmessung des Ausschnitts : Ø10cm

Einbautiefe : 7,5cm

Dicke der Montagefläche : 1mm

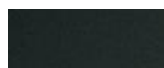
Richten Sie die Clips auf und führen Sie sie in das Loch in der Decke ein

Obligatorische Verwendung einer LED-Lampe (Sicherheit)

### VERFÜGBARE METALL-OBERFLÄCHEN UND CODES



01 - Weiss strukturiert - 5910 001



02 - Schwarz strukturiert - 5910 002



25 - Gebürstet Messing - 5910 025



28 - Leicht Bronze - 5910 028



29 - Gebürstet Bronze - 5910 029



**LIGHTING COLLECTION**