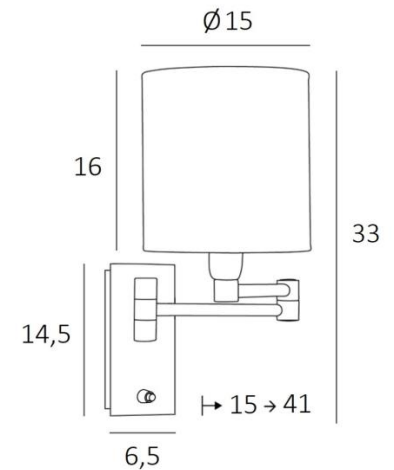




## AHMOSIS +SW cyl15



AHMOSIS +SW in gebürstet Bronze mit Lampenschirm in Palmier Polka  
(Material aus Kategorie 5)

Mit ihrem doppelten Gelenkarm, der das gedämpfte Licht des Lampenschirms näher an den Raum heranbringt, ist **AHMOSIS** zweifellos die funktionellste Wandleuchte, die man in einem Schlafzimmer neben einem Bett anbringen kann

Für den runden zylindrischen Lampenschirm, der eine warme Atmosphäre und eine schöne Helligkeit schafft, bieten wir Ihnen eine große Auswahl an Materialien und Farben. So können Sie diese elegante und robuste Wandleuchte noch besser in Ihre Einrichtung integrieren

Dieses Modell existiert ohne Schalter

### GESAMTABMESSUNGEN

H33cm L15cm |→15-41cm

### BASIS

Platte : 6,5 x 14,5cm

Gehäuse : 4,5 x 12,5 x 2cm

### TECHNISCHE DATEN

Eine E14 Fassung mit Ring

Doppelarm um 180° schwenkbar

Dimmbare Wandleuchte

Ein Druckknopfschalter an der Basis

Eine Befestigungsplatte zur fixieren der Box an der Wand ([PDF-Plan](#))

### VERFÜGBARE METALL-OBERFLÄCHEN UND CODES



20 - Messing poliert - 1119 020



28 - Leicht Bronze - 1119 028



29 - Gebürstet Bronze - 1119 029

### LAMPENSCHIRM : AFMESSUNGEN & CODE

Ø15 - 15 - 16cm

Code: 1203 + stoffcode

Wir schlagen vor mehr als 150 Stoffe/Farben für Lampenschirme.

