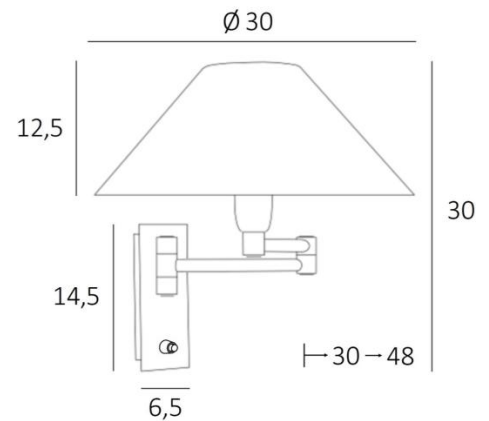




AHMOSIS +SW o



AHMOSIS +SW in gebürstet Bronze mit Lampenschirm Tilia Gravière (Stoffe aus Kategorie 5)

Mit ihrem doppelten Gelenkarm, der das gedämpfte Licht des Lampenschirms näher an den Raum heranbringt, ist **AHMOSIS** zweifellos die funktionellste Wandleuchte, die man in einem Schlafzimmer neben einem Bett anbringen kann

Für den runden konischen Lampenschirm, der eine warme Atmosphäre und eine schöne Helligkeit schafft, bieten wir Ihnen eine große Auswahl an Materialien und Farben. So können Sie diese elegante und robuste Wandleuchte noch besser in Ihre Einrichtung integrieren. Dieses Modell existiert ohne Schalter

#### GESAMTABMESSUNGEN

H30cm L30cm |→30-48cm

#### BASIS

Platte : 6,5 x 14,5cm Gehäuse : 4,5 x 12,5 x 2cm

#### TECHNISCHE DATEN

Eine E14 Fassung mit Ring

Doppelarm um 180° schwenkbar

Dimmbare Wandleuchte

Ein Druckknopfschalter an der Basis

Eine Befestigungsplatte zur fixieren der Box an der Wand ([PDF-Plan](#))

#### VERFÜGBARE METALL-OBERFLÄCHEN UND CODES



20 - Messing poliert - 1119 020



25 - Gebürstet Messing - 1119 025



28 - Leicht Bronze - 1119 028



29 - Gebürstet Bronze - 1119 029



32 - Gebürstet Chrom - 1119 032

#### LAMPENSCHIRM : AFMESSUNGEN & CODE

Ø9 - 30 - 16cm

Code: 1104 + Stoffcode

Wir schlagen vor mehr als 180 Stoffe/Materialien/Farben für Lampenschirme



LIGHTING COLLECTION