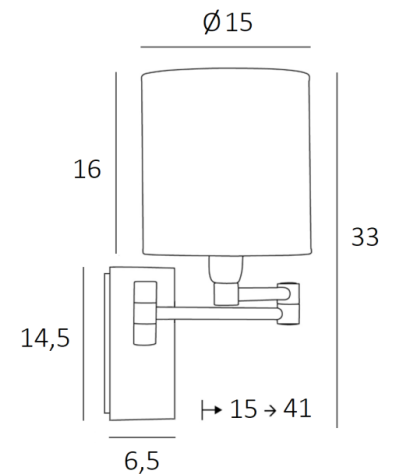




AHMOSIS -SW cyl



AHMOSIS -SW in gebürstet Bronze mit Lampenschirm in Arrow Casamance (Stoffe aus Kategorie 4)



Mit ihrem doppelten Gelenkarm, der das gedämpfte Licht des Lampenschirms näher an den Raum heranbringt, ist **AHMOSIS** zweifellos die funktionellste Wandleuchte, die man in einem Schlafzimmer neben einem Bett anbringen kann

Für den runden zylindrischen Lampenschirm, der eine warme Atmosphäre und eine schöne Helligkeit schafft, bieten wir Ihnen eine große Auswahl an Stoffe. So können Sie diese elegante Wandleuchte noch besser in Ihre Einrichtung integrieren. Dieses Modell ist mit einem Druckschalter erhältlich

GESAMTABMESSUNGEN

H33cm L15cm |→15-41cm

BASIS

Platte : 6,5 x 14,5cm Gehäuse : 4,5 x 12,5 x 2cm

TECHNISCHE DATEN

Eine E14 Fassung mit Ring

Doppelarm um 180° schwenkbar

Dimmbare Wandleuchte

Eine Fixierungsplatte zur Befestigen der Box an der Wand ([PDF-Plan](#))

VERFÜGBARE METALL-OBERFLÄCHEN UND CODES



25 - Gebürstet Messing - 1118 025



29 - Gebürstet Bronze - 1118 029



33 - Gebürstet Nickel - 1118 033

LAMPENSCHIRM : ABMESSUNGEN & CODE

Ø15 - 15 - 16cm

Code: 1203 + Stoffcode

Wir schlagen mehr als 180 Stoffe/Materialen/Farben vor für Lampenschirme

