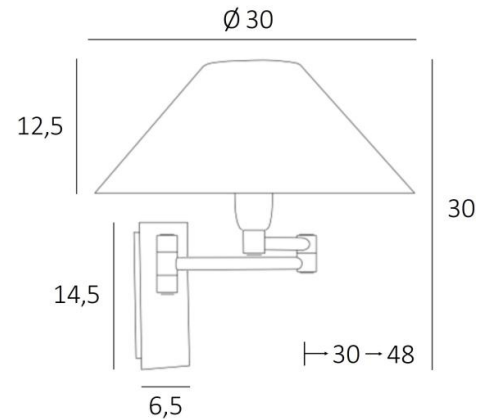




AHMOSIS -SW o



AHMOSIS -SW in gebürstet Bronze mit Lampenschirm in Stone Calcite (Stoffe Kategorie 4)



Mit ihrem doppelten Gelenkarm, der das gedämpfte Licht des Lampenschirms näher an den Raum heranbringt, ist **AHMOSIS** zweifellos die funktionellste Wandleuchte, die man in einem Schlafzimmer neben einem Bett anbringen kann

Für den runden konischen Lampenschirm, der eine warme Atmosphäre und eine schöne Helligkeit schafft, bieten wir Ihnen eine große Auswahl an Materialien und Farben. So können Sie diese elegante und robuste Wandleuchte noch besser in Ihre Einrichtung integrieren

Dieses Modell ist mit einem Druckschalter erhältlich

GESAMTABMESSUNGEN

H30cm L30cm |→30-48cm

BASIS

Platte : 6,5 x 14,5cm Gehäuse : 4,5 x 12,5 x 2cm

TECHNISCHE DATEN

Eine E14 Fassung mit Ring

Doppelarm um 180° schwenkbar

Dimmbare Wandleuchte

Eine Fixierungsplatte zur Befestigung der Box an der Wand ([PDF-Plan](#))

VERFÜGBARE METALL-OBERFLÄCHEN UND CODES



20 - Messing poliert - 1118 020



25 - Gebürstet Messing - 1118 025



28 - Leicht Bronze - 1118 028



29 - Gebürstet Bronze - 1118 029



32 - Gebürstet Chrom - 1118 032

LAMPENSCHIRM : AFMESSUNGEN & CODE

Ø9 - 30 - 16cm

Code: 1104 + Stoffcode

Wir schlagen vor mehr als 180 Stoffe/Materialien/Farben für Lampenschirme



LIGHTING COLLECTION