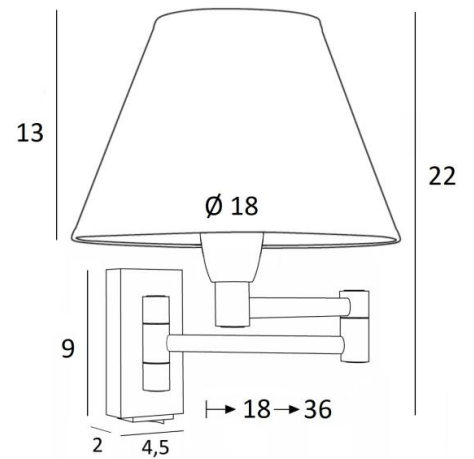




MAMMISI +SW o



MAMMISI in gebürstet Chrom mit Lampenschirm in Esmaria Avoine (Stoffe aus Kategorie 3)



Diese klassische und sehr dekorative Wandleuchte lässt sich problemlos in allen Innenräumen anbringen. Praktisch mit ihrem doppelten Gelenkarm. Klein und diskret kann sie an den Pfosten einer Bibliothek oder als kleine Wandleuchte am Bett angebracht werden.

Der Gelenkarm mit dem konischen Lampenschirm schafft gleichzeitig eine schöne, warme Atmosphäre. Eine große Auswahl an Farben und Materialien steht Ihnen zur Verfügung. Dieses Modell ist mit einem Kippschalter erhältlich, siehe [MAMMISI -SW o](#)

GESAMTABMESSUNGEN

H22cm L18cm |→18-36cm

BASE : 4,5 x 9 x 2cm

TECHNISCHE DATEN

Eine E14 Fassung mit Ring

Doppelarm um 180° schwenkbar

Dimmbare Wandleuchte

Ein Kippschalter unter der Basis

Eine Befestigungsplatte zur Fixierung der Box an der Wand ([PDF-Plan](#))

VERFÜGBARE METALL-OBERFLÄCHEN UND CODES



20 - Messing poliert - 1131 020



25 - Gebürstet Messing - 1131 025



28 - Leicht Bronze - 1131 028



29 - Gebürstet Bronze - 1131 029



31 - Chrom poliert - 1131 031



32 - Gebürstet Chrom - 1131 032

LAMPENSCHIRM : AFMESSUNGEN & CODE

Ø9 - 18 - 13cm

Code: 1130 + Stoffcode

Wir schlagen vor mehr als 180 Stoffe/Materialien/Farben für Lampenschirme



LIGHTING COLLECTION