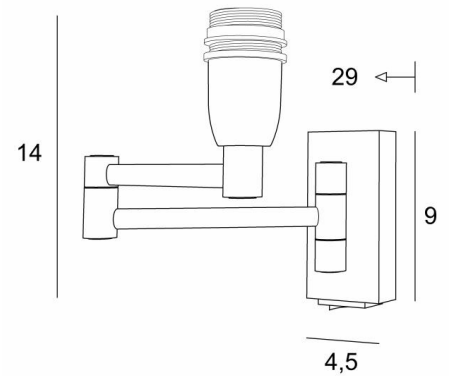




MAMMISI +SW



MAMMISI +SW in gebürstet Bronze ohne Lampenschirm



Diese klassische und sehr dekorative Wandleuchte lässt sich problemlos in allen Innenräumen anbringen. Praktisch mit ihrem doppelten Gelenkarm. Klein und diskret kann sie an den Pfosten eines Bibliothek oder als kleine Wandleuchte am Bett angebracht werden.

Der Gelenkarm ist für einen Lampenschirm vorgesehen, der die Helligkeit der Glühbirne dämpft und gleichzeitig eine schöne, warme Atmosphäre schafft. Eine große Auswahl an Farben und Materialien steht Ihnen zur Verfügung.

Dieses Modell ist ohne einem Kippschalter erhältlich, siehe [MAMMISI -SW](#)

GESAMTABMESSUNGEN

H14cm L4,5cm |→29cm

BASIS

4,5 x 9 x 2cm

TECHNISCHE DATEN

Eine E14 Fassung mit Ring

Doppelarm um 180° schwenkbar

Dimmbare Wandleuchte

Ein Kippschalter unter der Basis

Eine Befestigungsplatte zur fixieren der Box an der Wand ([PDF-Plan](#))

VERFÜGBARE METALL-OBERFLÄCHEN UND CODES



20 - Messing poliert - 1131 020



25 - Gebürstet Messing - 1131 025



28 - Leicht Bronze - 1131 028



29 - Gebürstet Bronze - 1131 029



31 - Chrom poliert - 1131 031



32 - Gebürstet Chrom - 1131 032



LIGHTING COLLECTION