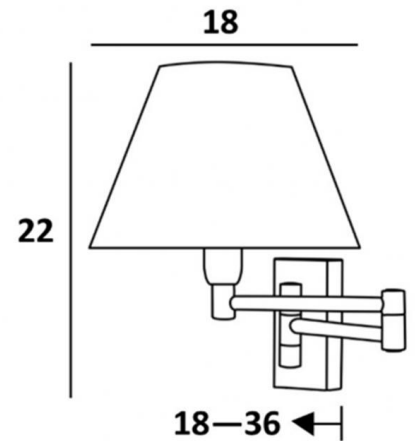




MAMMISI -SW o



MAMMISI -SW in Chrom poliert mit Lampenschirm in Coton gris (Stoffe aus Kategorie 1)



Kleine Wandleuchte mit doppelt faltbare Arm mit ein runder konischer Lampenschirm.
Kann auf die Beträge eines Bibliothek oder als kleine Bettleuchte gestellt werden.
Dieses Modell existiert mit einem Kippschalter

GESAMTABMESSUNGEN

H22cm L18cm |→18-36cm

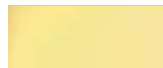
BASIS

4,5 x 9 x 2cm

TECHNISCHE DATEN

Eine E14 Fassung mit Ring
Doppelarm um 180° schwenkbar
Dimmbare Wandleuchte
Eine Fixierungsplatte zur befestigen der Box an der Wand (PDF-Plan)

VERFÜGBARE METALL-OBERFLÄCHEN UND CODES



20 - Messing poliert - 1130 020



29 - Gebürstet Bronze - 1130 029



31 - Chrom poliert - 1130 031



32 - Gebürstet Chrom - 1130 032

LAMPENSCHIRM : AFMESSUNGEN & CODE

Ø9 - 18 - 13cm

Code: 1130 + Gewebecode

Wir schlagen vor mehr als 150 Stoffe/Farben für Lampenschirme.



LIGHTING COLLECTION