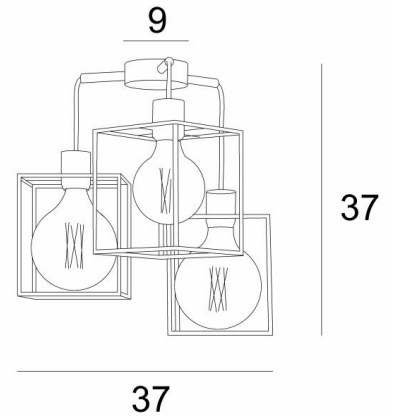




KERMA 3 CEILING



KERMA 3 CEILING in gebürstet Bronze mit Strukturen in schwarzem Epoxy



Durch das Zusammensetzen von drei Glühbirnen mit unterschiedlichen Durchmessern und kleinen schwarzen Strukturen entstand eine Leuchte voller Bewegung, Ungleichgewichte und organisierter Unordnung. Das ist die Originalität dieser **KERMA**-Pendelleuchte und macht sie so erfolgreich. **KERMA 3 CEILING** ist eine Pendelleuchte, die sich leicht in einer Halle oder über einem Tisch anbringen lässt

GESAMTABMESSUNGEN

H37cm Ø37cm

BASIS

Ø9 x 3cm

TECHNISCHE DATEN

Drei E27 Fassungen mit Ring

LED-Lampe Gold Ø125mm Dimmbar Code 6834 000 (Option)

Dimmbare Pendelleuchte

Eine Befestigungsplatte zur fixieren der Box an der Decke ([PDF-Plan](#))

VERFÜGBARE METALL-OBERFLÄCHEN UND CODES



25 - Gebürstet Messing - 4952 025



29 - Gebürstet Bronze - 4952 029

METALLSTRUKTUREN UND CODES

KERMA STRUCTURE : #15 - 15 - 17cm (x3)

Code : 4999 002 (black)

Code : 4999 025 (gold)

