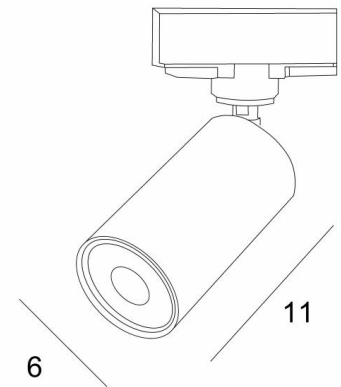




SPOT DEIMOS auf Schiene



DEIMOS SCHIENE + SPOTS in gebürstet Messing und gebürstet Bronze. Metalloberflächen Codes: 25 & 29



SPOT DEIMOS auf Schiene ist ein zylindrischer Spot, der auf einen Universaladapter für 230V-Schienen montiert ist. Dieser Spot ist bewundernswert, er ist elegant und hat eine schöne Präsenz. Unentbehrlich, um Ihrer Wohnung mehr Helligkeit zu verleihen. Um seine Effizienz zu erhöhen, gibt es auf dem Markt GU10-Lampen mit sehr hoher Leistung, die dimmbar sind

DEIMOS ist ein großer zylindrischer Spot, der die GU10-Glühbirne vollständig umschließt. Ein dekorativer schwarzer Ring wird um und auf die Rückseite der Glühbirne gelegt. Er ist auf einem Kugelgelenk montiert, das in den Zylinder des Spots integriert ist

Diese Leuchte wird traditionell von Handwerkern, die Experten in der Bearbeitung von Messing sind, handgefertigt und ist in vielen verschiedenen, allesamt bemerkenswerten Ausführungen erhältlich. Wir können Ihnen Schienen, Netzteile und Zubehör in verschiedenen Farben liefern

GESAMTABMESSUNGEN

Ø6cm L11cm

TECHNISCHE DATEN

Spot, der auf einem 360° Kugelgelenk montiert ist. Eine GU10 Fassung

Der Kugelgelenk ist an einem Universaladapter befestigt

Dieser Spot ist bereit, direkt auf eine 230V Universalschiene gesetzt zu werden

Ein dekorativer schwarzer Ring, der um und hinter der Glühbirne angebracht wird

Abmessungen Spot: Ø6cm L11cm

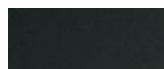
Kein Konverter, dieser Spot ist dimmbar

Obligatorische Verwendung einer LED-Glühbirne (Sicherheit)

VERFÜGBARE METALL-OBERFLÄCHEN UND CODES



01 - Weiss strukturiert - 5140 001



02 - Schwarz strukturiert - 5140 002



25 - Gebürstet Messing - 5140 025



28 - Leicht Bronze - 5140 028



29 - Gebürstet Bronze - 5140 029



33 - Gebürstet Nickel - 5140 033



LIGHTING COLLECTION