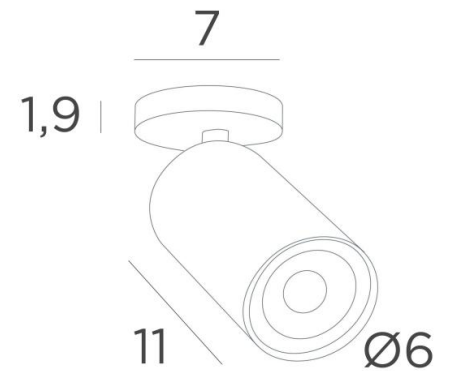




DEIMOS S1 o



DEIMOS S1 o in Schwarz strukturiert und in gebürstet Messing (Option).
Metalloberflächen Code: 45

DEIMOS S1 o ist ein Spot, der auf einer runden Basis platziert ist

Dieser Spot ist bewundernswert, er ist elegant und hat eine schöne Präsenz. Er lässt sich leicht installieren und ist ein Muss, wenn Sie Ihrem Zuhause mehr Helligkeit verleihen wollen

DEIMOS ist ein großer, zylindrischer Spot, der die Glühbirne vollständig umschließt. Ein dekorativer schwarzer Ring wird um und auf die Rückseite der Glühbirne gelegt. Er ist auf einem Kugelgelenk montiert, das in den Zylinder des Spots integriert ist. Er wird in Handarbeit aus Messing hergestellt und ist in vielen verschiedenen Ausführungen erhältlich, die alle bemerkenswert sind.

GESAMTABMESSUNGEN

H10 → 14cm

BASE : Ø7 x 1,9cm

TECHNISCHE DATEN

Ein GU10 Spot auf ein 360° Kugelgelenk. Ein schwarzer Ring, der hinter der Lampe angebracht wird

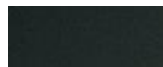
Kein Transformator, dieser Spot ist dimmbar und funktioniert direkt auf 230V

Eine Befestigungsplatte zur fixieren der Box an der Decke ([PDF-Plan](#))

Obligatorische Verwendung einer LED-Lampe (Sicherheit)

VERFÜGBARE METALL-OBERFLÄCHEN UND CODES

01 - Weiss strukturiert - 5127 001



02 - Schwarz strukturiert - 5127 002



29 - Gebürstet Bronze - 5127 029

