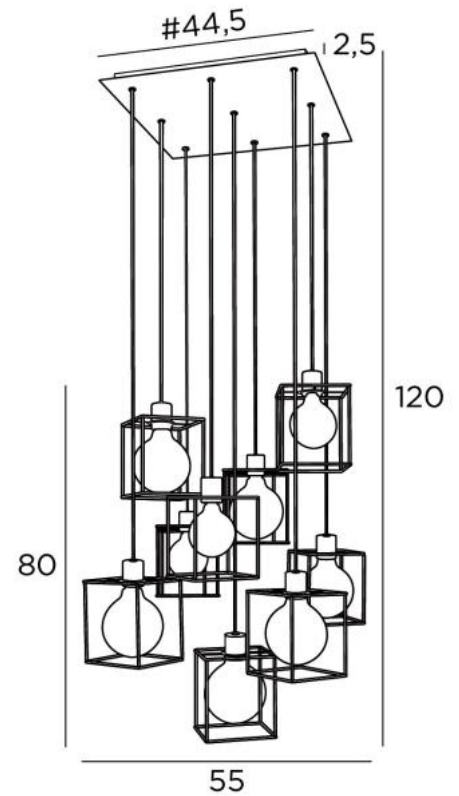




KERMA SQUARE 9



KERMA SQUARE 9 in Schwarz strukturiert mit Strukturen in schwarzem Epoxy



Durch das Zusammensetzen von neun Glühbirnen mit unterschiedlichen Durchmessern und kleinen schwarzen Strukturen entstand eine Leuchte voller Bewegung, Ungleichgewichte und organisierter Unordnung. Das ist die Originalität dieser **KERMA**-Pendelleuchte und macht sie so erfolgreich. **KERMA SQUARE 9** ist eine Pendelleuchte, die sich leicht in einer Halle oder über einem Tisch anbringen lässt.

GESAMTABMESSUNGEN

H120cm #55cm

BASE : Plate #44,5cm - Frame #40 x 2,5cm

TECHNISCHE DATEN

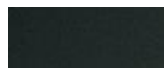
Neun E27 Fassungen mit Ring

Die Unterseite dieser Pendelleuchte ist 155cm vom Boden entfernt, für eine Deckenhöhe von 275cm. Auf Anfrage können wir die Kabel für eine andere Deckenhöhe anpassen. **BESTELLFORMULAR** auszufüllen. **LED-Lampe Gold Ø125mm** Dimmbar Code 6834 000 (Option)

Dimmbare Pendelleuchte

Ein Metallrahmen, der an der Decke zu befestigen ist, bevor die Platte angebracht wird, siehe **MONTAGEANLEITUNG**

VERFÜGBARE METALL-OBERFLÄCHEN UND CODES



02 - Schwarz strukturiert - 4949 002



29 - Gebürstet Bronze - 4949 029

METALLSTRUKTUREN UND CODES

KERMA STRUCTURE : #15 - 15 - 17cm (x9)

Code : 4999 002 (black)

Code : 4999 025 (gold)

