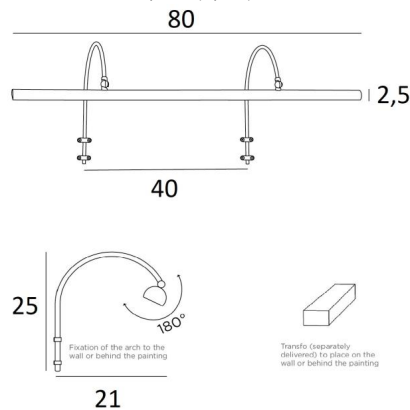




TRIANON 80



TRIANON 80 in Chrom poliert (Option). Metalloberfläche Code: 31



TRIANON 80 ist eine Wandleuchte für Gemälde mit einer Länge von 80cm. Robuste, elegante und diskrete Wandleuchte für Gemälde. Die beiden abgerundeten Bögen umschließen den Gemäldes perfekt. Der Transformator und die Wandbefestigungen werden auf der Rückseite des Gemäldes versteckt.

Diese Wandleuchte wird von vier LED-Lampen mit warmem, starkem und UV-beständigem Licht betrieben. Sie werden mit der Leuchte geliefert.

Diese Leuchte ist aus massivem Messing gefertigt und die angebotenen Ausführungen sind sehr hochwertig. Diese Wandleuchte für Gemälde ist in drei weiteren Längen erhältlich.

GESAMTABMESSUNGEN

H25cm L80cm |→21cm

TECHNISCHE DATEN

Vier G4 Fassungen

Diese Leuchte wird mit vier LED-Lampen geliefert :

Verbrauch 4x2,5W Helligkeit 4x320lm Farbtemperatur 2700°K

Anti-UV und nicht dimmbare Lampen

Ein Transformator : 12-230V 50-60Hz 3-60W

Transformator wird separat mitgeliefert und auf der Rückseite das Gemälde platziert

Reflektor kann um 180° gedreht

Abmessungen Reflektor : L80cm Ø2,5cm H1,9cm

Die Röhren werden an der Wand oder auf dem Gemälde befestigt

Vier Wandbefestigungen für die Röhren

VERFÜGBARE METALL-OBERFLÄCHEN UND CODES



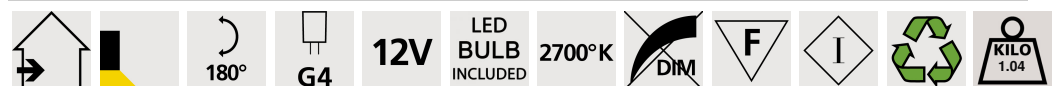
25 - Gebürstet Messing - 1888 025



29 - Gebürstet Bronze - 1888 029



33 - Gebürstet Nickel - 1888 033



LIGHTING COLLECTION