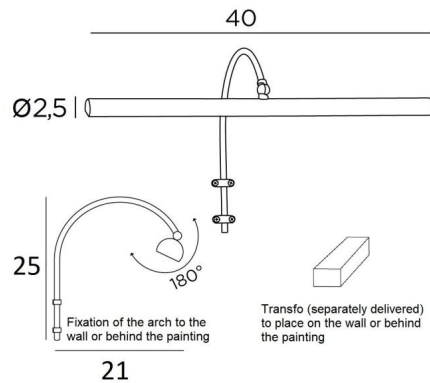




## TRIANON 40



TRIANON 40 in gebürstet Messing. Metalloberfläche Code: 25



**TRIANON 40** ist eine Wandleuchte für Gemälde mit einer Länge von 40cm

Robuste, elegante und diskrete Wandleuchte für Gemälde, deren abgerundeter Bogen den Rahmen des Gemäldes perfekt umschließt. Der Transformator und die Wandbefestigungen werden auf der Rückseite des Gemäldes versteckt

Diese Wandleuchte wird von zwei LED-Lampen mit warmem, starkem und UV-beständigem Licht betrieben. Sie werden mit der Leuchte geliefert

Diese Leuchte ist aus massivem Messing gefertigt und die angebotenen Ausführungen sind sehr hochwertig. Diese Wandleuchte für Gemälde ist in drei weiteren Längen erhältlich

### GESAMTABMESSUNGEN

H25cm L40cm |→21cm

### TECHNISCHE DATEN

Zwei G4 Fassungen

Diese Leuchte wird mit zwei LED-Lampen geliefert:

Verbrauch 2x2,5W Helligkeit 2x320lm Farbtemperatur 2700°K

Anti-UV und nicht dimmbare Lampen

Ein Transformator: 12-230V 50-60Hz 3-60W

Transformator wird separat mitgeliefert und auf der Rückseite das Gemälde platziert

Reflektor kann um 180° gedreht

Abmessungen Reflektor: L40cm Ø2,5cm H1,9cm

Die Röhre wird an der Wand oder an der Gemälde befestigt

Zwei Wandbefestigungen für das Rohr

### VERFÜGBARE METALL-OBERFLÄCHEN UND CODES



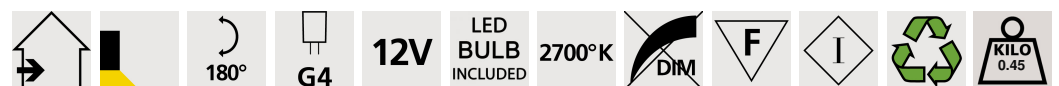
25 - Gebürstet Messing - 1884 025



29 - Gebürstet Bronze - 1884 029



33 - Gebürstet Nickel - 1884 033



**LIGHTING COLLECTION**