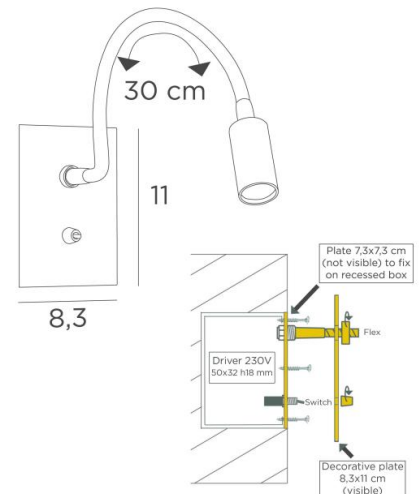




PAROS



PAROS in gebürstet Chrom. Metalloberfläche Code: 32



PAROS IST SO KONZIPIERT, DASS SIE NUR AM KOPFENDE DES BETTES AUFGESTELLT WERDEN KANN

Die Leseleuchte, die im Schlafzimmer nicht fehlen darf, wird neben dem Bett aufgestellt und ermöglicht es Ihnen, zu lesen, ohne Ihren Partner zu stören

PAROS ist eine minimalistische Leseleuchte mit Flexibel, schwenkbaren Spot und dekorativen Platte ohne sichtbare Schrauben. Der Konverter wird in die Rückseite der dekorativen Platte eingebaut
Effizient: Dank der in den Spot integrierten LED strahlt sie ein warmes, konzentriertes Licht aus

GESAMTABMESSUNGEN

H11cm L8,3cm |→36cm

TECHNISCHE DATEN

Eine Power-LED integriertes in den Spot:

Verbrauch 1W Helligkeit 119lm Farbtemperatur 2700°K

Konverter : 14-230V 50-60Hz 350mA

Wandleuchte nicht dimmbar

Flex von 30cm in alle Richtungen schwenkbar

Abmessungen des Spots: L5cm Ø2,5cm

Ein Hebelschalter

INSTALLATION



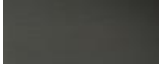

Bohren Sie in Ihr Kopfteil einen runden Ausschnitt von Ø68mm für eine Standard-Einbaudose oder einen rechteckigen Ausschnitt von 45mm auf einer Höhe von 60mm

Schließen Sie Ihre Stromzufuhr (230V) an den Konverter (Treiber) an

Schrauben Sie den kleinen Ring ab, der den flexiblen Strumpf umgibt (in der Nähe der Dekorationsplatte)
Schrauben Sie die Schalterabdeckung ab, die beiden Platten sind getrennt

Drehen Sie die beiden Platten am Schlauch um 90°, sodass Sie die erste Platte am Kopfende des Bettes befestigen können, und setzen Sie dann die dekorative Platte wieder ein, indem Sie den Ring und die Schalterabdeckung wieder schließen

VERFÜGBARE METALL-OBERFLÄCHEN UND CODES

-  25 - Gebürstet Messing - 1628 025
-  28 - Leicht Bronze - 1628 028
-  29 - Gebürstet Bronze - 1628 029
-  32 - Gebürstet Chrom - 1628 032



LIGHTING COLLECTION