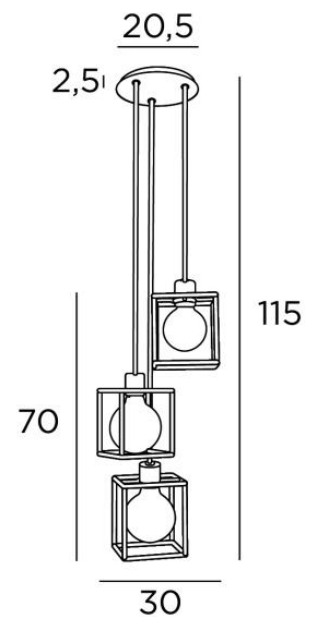




KERMA 3 o20



KERMA 3 o20 in gebürstet Bronze mit Strukturen in schwarzem Epoxy



Durch das Zusammensetzen von drei Glühbirnen mit unterschiedlichen Durchmessern und kleinen schwarzen Strukturen entstand eine Leuchte voller Bewegung, Ungleichgewichte und organisierter Unordnung. Das ist die Originalität dieser **KERMA**-Pendelleuchte und macht sie so erfolgreich
KERMA 3 o20 ist eine Pendelleuchte, die sich leicht in einer Halle oder über einem Tisch anbringen lässt

GESAMTABMESSUNGEN

H115cm Ø30cm

BASE : Plate Ø20,5cm - Box Ø18 x 2,5cm

TECHNISCHE DATEN

Drei E27 Fassungen mit Ring

Die Unterseite dieser Pendelleuchte ist 160cm vom Boden entfernt, für eine Deckenhöhe von 275cm. Auf Anfrage können wir die Kabel für eine andere Deckenhöhe anpassen. [BESTELLMFORMULAR](#) auszufüllen

LED-Lampe Gold Ø125mm Dimmbar Code 6834 000 (Option)

Dimmbare Pendelleuchte

Eine Befestigungsplatte zur fixieren der Box an der Decke ([PDF-Plan](#))

VERFÜGBARE METALL-OBERFLÄCHEN UND CODES



25 - Gebürstet Messing - 4904 025



29 - Gebürstet Bronze - 4904 029

METALLSTRUKTUREN UND CODES

KERMA STRUCTURE : #15 - 15 - 17cm (x3)

Code : 4999 002 (black)

Code : 4999 025 (gold)

