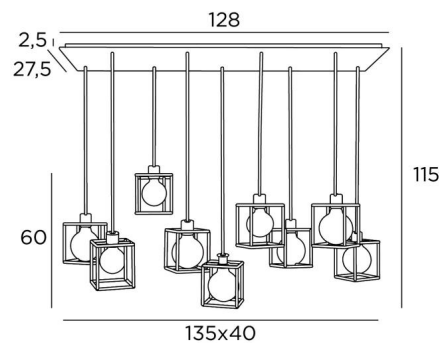




KERMA 9



KERMA 9 # in gebürstet Bronze mit Strukturen in schwarzem Epoxy



Durch das Zusammensetzen von neun Glühbirnen mit unterschiedlichen Durchmessern und kleinen schwarzen Strukturen entstand eine Leuchte voller Bewegung, Ungleichgewichte und organisierter Unordnung. Das ist die Originalität dieser **KERMA**-Pendelleuchte und macht sie so erfolgreich. **KERMA 9 #** ist eine Pendelleuchte, die sich leicht in einer Halle oder über einem Tisch anbringen lässt.

GESAMTABMESSUNGEN

H115cm L135 x 40cm

BASE : Plate 128 x 27,5cm - Frame 125 x 24,5 x 2,5cm

TECHNISCHE DATEN

Neun E27 Fassungen mit Ring

Die Unterseite dieser Pendelleuchte ist 160cm vom Boden entfernt, für eine Deckenhöhe von 275cm. Auf Anfrage können wir die Kabel für eine andere Deckenhöhe anpassen. [BESTELLMFORMULAR](#) auszufüllen

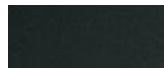
LED-Lampe Gold Ø125mm Dimmbar Code 6834 000 (Option)

Dimmbare Pendelleuchte

Ein Metallrahmen, der an der Decke zu befestigen ist, bevor die Platte angebracht wird, siehe

[MONTAGEANLEITUNG](#)

VERFÜGBARE METALL-OBERFLÄCHEN UND CODES



02 - Schwarz strukturiert - 4939 002



25 - Gebürstet Messing - 4939 025



29 - Gebürstet Bronze - 4939 029

METALLSTRUKTUREN UND CODES

KERMA STRUCTURE : #15 - 15 - 17cm (x9)

Code : 4999 002 (black) Code : 4999 025 (gold)

