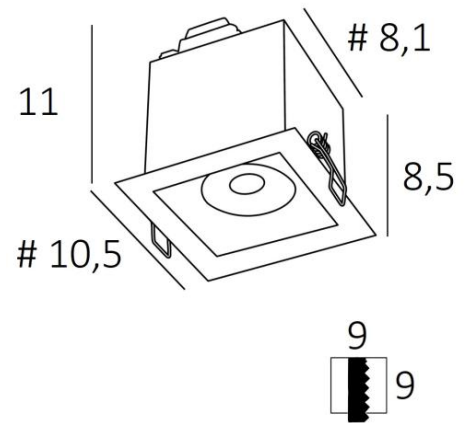




OURANOS 1



OURANOS 1 in light bronze. Metal finish code: 28. Structured black inside



OURANOS 1 ist eine imposante, quadratische Deckenleuchte, die in eine Zwischendecke eingebaut werden kann

Er besteht aus einem schwarzen Gehäuse, in dem ein beweglicher Spot für eine GU10-Glühbirne installiert ist. Nachdem dieses Gehäuse in die Zwischendecke eingebaut wurde, bleibt ein Messingrahmen um das Gehäuse herum sichtbar

Der Hauptvorteil dieser hochwertigen Deckenleuchte ist, dass dieser Rahmen mit einer großen Auswahl an Ausführungen versehen ist, die alle bemerkenswert sind. Es gibt ein Modell mit zwei Spots

GESAMTABMESSUNGEN

#10,5cm H11cm

TECHNISCHE DATEN

Mobiler 40° Spot in einem quadratischen, einbaufertigen Gehäuse

Eine GU10 Fassung

Das dekorative Gehäuse ist in strukturiertem Schwarz gehalten

Kein Transformator: dieser Spot funktioniert direkt mit 230V

Dimmbare Deckenleuchte

PLATZIERUNG

Schneiden Sie ein quadratisches Loch von 9cm in die Zwischendecke

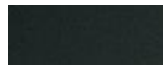
Tiefe des Einbaus: 12cm

Dicke der Montagefläche: 1mm

Schließen Sie die elektrischen Kabel an

Richten Sie die Clips auf und setzen Sie sie in das Loch in der abgehängten Decke ein

VERFÜGBARE METALL-OBERFLÄCHEN UND CODES



02 - Schwarz strukturiert - 5862 002



25 - Gebürstet Messing - 5862 025



28 - Leicht Bronze - 5862 028



29 - Gebürstet Bronze - 5862 029



32 - Gebürstet Chrom - 5862 032



LIGHTING COLLECTION