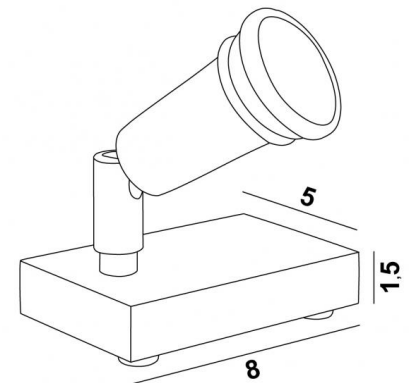




MICRON PL



MICRON PL in gebürstet Bronze



MICRON PL ist ein Mini-Tischleuchte mit Spot der sehr klein und unauffällig ist und auf einem Möbelstück oder einer Konsole platziert werden kann. Er ermöglicht es, ein Objekt oder ein Gemälde zu beleuchten

Dieser Spot funktioniert mit 12V und Glühbirnen mit einem Durchmesser von 35 oder 50mm. Auf dem Markt gibt es LED-Lampen oder Halogenlampen mit 20, 35 oder 50W

Der Schalter ermöglicht die Wahl zwischen zwei Intensitäten, mittel und stark. Torischer Transformator am Stecker

GESAMTABMESSUNGEN

H6→9,5cm

BASIS

Basis aus massivem Messing: 8 x 5 x 1,5cm

TECHNISCHE DATEN

Eine GU4 Fassung

Spot montiert auf ein 360° Kugelgelenk

Abmessungen Spot : Ø2,9cm L4,3cm

Torischer Transformator an der Stecker : 230V/12V

Schalter mit drei Positionen :

O : aus

I : mittel Intensität = SEC 0-9V 35VA

II : stark Intensität = SEC 0-12V 50VA

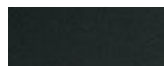
kompatibel mit LED-Lampe, aber mit geringen Intensitätsschwankungen

Der Schalter befindet sich am Stromkabel

VERFÜGBARE METALL-OBERFLÄCHEN UND CODES



01 - Weiss strukturiert - 6055 001



02 - Schwarz strukturiert - 6055 002



20 - Messing poliert - 6055 020



29 - Gebürstet Bronze - 6055 029



32 - Gebürstet Chrom - 6055 032



LIGHTING COLLECTION